

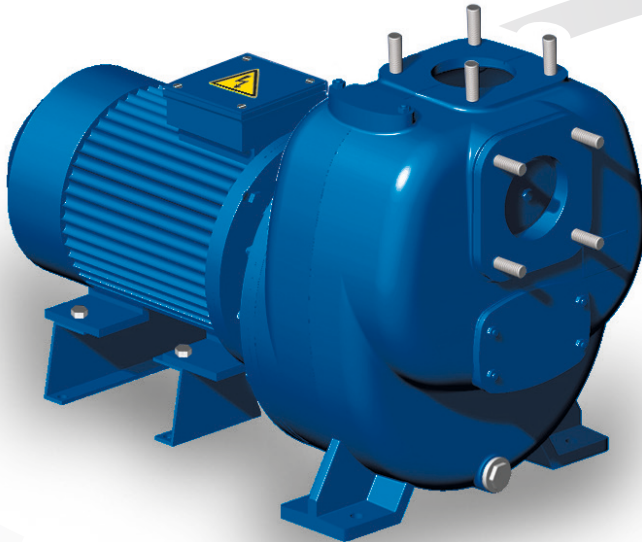
# SELF PRIMING CENTRIFUGAL ELECTRIC PUMPS

## ELETTROPOMPE CENTRIFUGHE AUTOADESCANTI

### RB216

**ROBUSTA**  
Hydraulic System

**VIESSE**   
POMPE • ITALIA



The centrifugal pumps "Robusta" are designed to comply to the hardest and heavy duty applications, such as: building, emergency and industrial sectors.

The open-blade double-curvature impeller, unique across the world, ensures a superior priming ability voiding the need of a foot valve installation. The high thickness of the pump body and of the impeller blades, allow the handling of more abrasive fluids and large passage of solids.

### FEATURES

- ✓ EN-JL1030 cast iron construction according to UNI EN 1561 with modular body.
- ✓ Replaceable screw-less armoured internal volute in EN-JS1030 nodular cast iron according to UNI EN 1563.
- ✓ Spheroidal cast iron impeller, designed with open-blade shape.
- ✓ Mechanical seal in high resistance hard metal.
- ✓ Large-size inspection hatches to facilitate cleaning and inspection.
- ✓ Standardised EN1092-1:2003 flanged inlet and outlet with built in threaded rod.



Le pompe centrifughe "Robusta" sono realizzate per le applicazioni più gravose e difficili nei settori: edilizia, emergenza e industria.

La girante a pale aperte e doppia curvatura, unica al mondo, garantisce un'altissima capacità di adescamento senza necessità della valvola di fondo. Lo spessore del corpo e delle pale della girante permettono di pompare anche i fluidi più abrasivi con elevato passaggio di corpi solidi.

### CARATTERISTICHE

- ✓ Costruzione in ghisa EN-JL1030 secondo UNI EN 1561 con corpo modulare.
- ✓ Voluta interna corazzata sostituibile senza viti, in ghisa sferoidale EN-JS1030 secondo UNI EN 1563.
- ✓ Girante sagomata a pale aperte in ghisa sferoidale.
- ✓ Tenuta meccanica ad alta resistenza.
- ✓ Portine di ispezione di grandi dimensioni per facilitarne la pulizia e l'ispezione.
- ✓ Bocche flangiate norm. EN1092-1:2003 con prigionieri.

### VERSIONS - VERSIONI

Code - Codice	RB216B	RB216A
<b>PUMP - POMPA</b>		
RPM - Giri/min	2900	2900
P MAX (kW)	3	4
Q MAX (m <sup>3</sup> /h)	45	45
H MAX (m)	24	30
Ø Inlet/outlet - Ø Bocche asp./man. (mm)	50 / 50	50 / 50
Ø Impeller - Girante (mm) / N. blades - N. Pale	140 / 3	158 / 3
Ø Seal - Tenuta (mm)	25	25
Free solids passage - Passaggio solidi MAX (mm)	25 x 22	25 x 22

### ELECTRIC SURFACE NORMAL. MOTOR - MOTORE ELETTRICO NORMALIZZATO

IEC size / RPM / Poles - Grandezza IEC / Giri/min / N. Poli	100L / 2900 / 2	112M / 2900 / 2
Voltage - Voltaggio (V) / Power - Potenza (kW)	400 / 3	400 / 4
Priming time from 4 m depth - Innescamento da 4 m (s)	110	90
Nominal Current - Corrente nominale (A)	5.1	8.1
Frequency - Frequenza (Hz)	50	50
Construction version/position - Flangia	B3 / B5	B3 / B5
Protection - Protezione	IP55	IP55

### PUMP SET UP AVAILABLE - ALLESTIMENTO POMPE

Possible coupling versions (total weight) - Accoppiamento (peso Tot.)		
T: Monobloc - Monoblocco (kg)	55	58
S: Bare shaft pump - Albero nudo (kg)	31	31
S/T...: Complete pump assembly - Base-Giunto (kg)	83	86

### STANDARD MATERIAL OF CONSTRUCTION

Pump body	Cast Iron GJL250
Armored volute	Nodular cast iron GJS400
Impeller	Nodular cast iron GJS400
Mechanical Seal	Silicon Carbide/ Viton®
Shaft	Steel C40
Elastomers	Nitrile

Special metallurgies available on demand

### MATERIALI STANDARD

Corpo	Ghisa GJL250
Voluta	Ghisa sferoidale GJS400
Girante	Ghisa sferoid. GJS400
Tenuta mecc.	Carburo di silicio / Viton®
Albero	Acciaio C40
Elastomeri	Nitrile

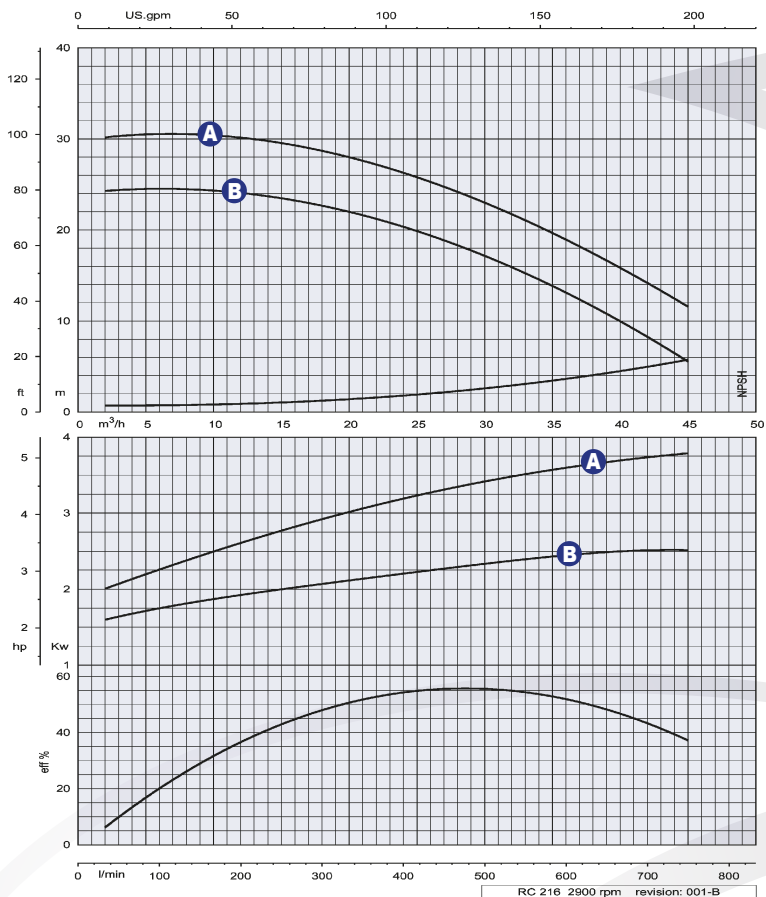
Altre versioni disponibili su richiesta.

# SELF PRIMING CENTRIFUGAL ELECTRIC PUMPS ELETTROPOMPE CENTRIFUGHE AUTOADESCANTI

## RB216

**ROBUSTA**  
Hydraulic System

**VIESSE**  
POMPE • ITALIA



### PUMP PERFORMANCE RANGE - DIAGRAMMI PRESTAZIONALI

**A** RB216A

**B** RB216B

Performance Tests have been carried out according to UNI/ISO 9906 - Grade 2B.  
Tested liquid: clean water, density 1 kg/dm<sup>3</sup> and kinematic viscosity not exceeding 1 mm<sup>2</sup>/s.

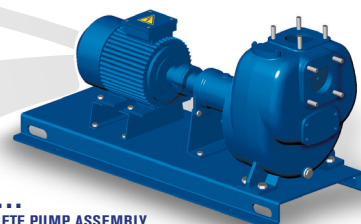
Test eseguiti secondo la norma UNI EN ISO 9906 - Livello 2B.  
Liquido di prova: acqua pulita, densità 1 kg/dm<sup>3</sup> e viscosità non oltre 1 mm<sup>2</sup>/s.



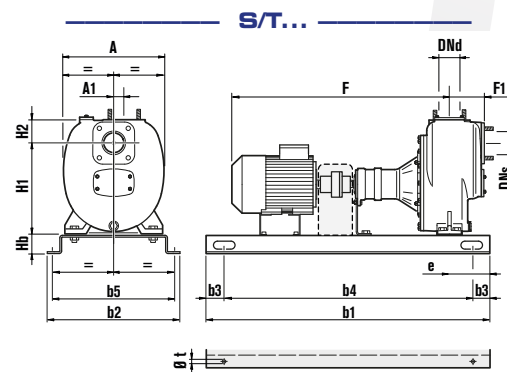
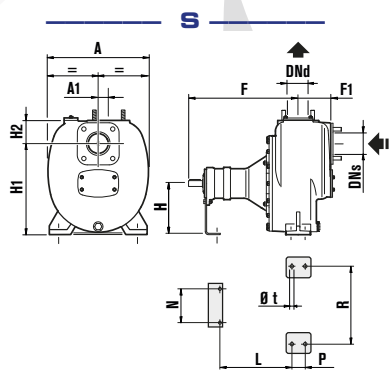
**T**  
MONOBLOC  
MONOBLOCCO



**S**  
BARESHAFT  
ALBERO NUDO



**S/T...**  
COMPLETE PUMP ASSEMBLY  
BASE-GIUNTO



DIMENSIONS mm	DNs	DNd	A	A1	b1	b2	b3	b4	b5	e	F	F1	H	H1	H2	Hb	L	N	P	R	Ø t	
RB216AGT	50	50	287	55						472	103			265	78		307	250	90	212	14	
RB216BGT	50	50	287	55						463	103			265	78		300	250	90	212	14	
RB216A / B GS	50	50	287	55						339	103	150		265	78		181	103	90	212	14	
RB216AGS/T42	50	50	287	55	800	360	130	540	320	70	339	103		265	78	60						17
RB216BGS/T32	65	50	287	55	800	360	130	540	320	70	339	103		265	78	60						17

Dimensions are indicative and shall not be considered binding - Dimensioni indicative e non vincolanti

10.2018 - Rev. 00

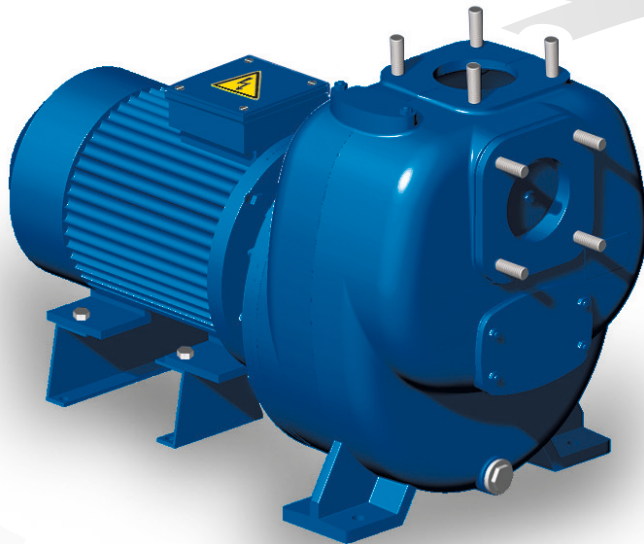
# SELF PRIMING CENTRIFUGAL ELECTRIC PUMPS

## ELETTROPOMPE CENTRIFUGHE AUTOADESCANTI

### RB220

**ROBUSTA**  
Hydraulic System

**VIESSE**   
POMPE • ITALIA



The centrifugal pumps "Robusta" are designed to comply to the hardest and heavy duty applications, such as: building, emergency and industrial sectors.

The open-blade double-curvature impeller, unique across the world, ensures a superior priming ability voiding the need of a foot valve installation. The high thickness of the pump body and of the impeller blades, allow the handling of more abrasive fluids and large passage of solids.

### FEATURES

- ✓ EN-JL1030 cast iron construction according to UNI EN 1561 with modular body.
- ✓ Replaceable screw-less armoured internal volute in EN-JS1030 nodular cast iron according to UNI EN 1563.
- ✓ Spheroidal cast iron impeller, designed with open-blade shape.
- ✓ Mechanical seal in high resistance hard metal.
- ✓ Large-size inspection hatches to facilitate cleaning and inspection.
- ✓ Standardised EN1092-1:2003 flanged inlet and outlet with built in threaded rod.



Le pompe centrifughe "Robusta" sono realizzate per le applicazioni più gravose e difficili nei settori: edilizia, emergenza e industria.

La girante a pale aperte e doppia curvatura, unica al mondo, garantisce un'altissima capacità di adescamento senza necessità della valvola di fondo. Lo spessore del corpo e delle pale della girante permettono di pompare anche i fluidi più abrasivi con elevato passaggio di corpi solidi.

### CARATTERISTICHE

- ✓ Costruzione in ghisa EN-JL1030 secondo UNI EN 1561 con corpo modulare.
- ✓ Voluta interna corazzata sostituibile senza viti, in ghisa sferoidale EN-JS1030 secondo UNI EN 1563.
- ✓ Girante sagomata a pale aperte in ghisa sferoidale.
- ✓ Tenuta meccanica ad alta resistenza.
- ✓ Portine di ispezione di grandi dimensioni per facilitarne la pulizia e l'ispezione.
- ✓ Bocche flangiate norm. EN1092-1:2003 con prigionieri.

### VERSIONS - VERSIONI

Code - Codice	RB220B	RB220A
<b>PUMP - POMPA</b>		
RPM - Giri/min	2900	2900
P MAX (kW)	5.5	7.5
Q MAX (m³/h)	50	50
H MAX (m)	35	45
Ø Inlet/outlet - Ø Bocche asp./man. (mm)	50 / 50	50 / 50
Ø Impeller - Girante (mm) / N. blades - N. Pale	175 - 2	196 - 2
Ø Seal - Tenuta (mm)	32	32
Free solids passage - Passaggio solidi MAX (mm)	40 x 30	40 x 30

### ELECTRIC SURFACE NORMAL. MOTOR - MOTORE ELETTRICO NORMALIZZATO

IEC size / RPM / Poles - Grandezza IEC / Giri/min / N. Poli	132S - 2900 - 2	132S - 2900 - 2
Voltage - Voltaggio (V) / Power - Potenza (kW)	400 - 5.5	400 - 7.5
Priming time from 4 m depth - Innescamento da 4 m (s)	96	90
Nominal Current - Corrente nominale (A)	10.5	14.3
Frequency - Frequenza (Hz)	50	50
Construction version/position - Flangia	B3 / B5	B3 / B5
Protection - Protezione	IP55	IP55

### PUMP SET UP AVAILABLE - ALLESTIMENTO POMPE

Possible coupling versions (total weight) - Accoppiamento (peso Tot.)		
T: Monobloc - Monoblocco (kg)	82	88
S: Bare shaft pump - Albero nudo (kg)	63	63
S/T...: Complete pump assembly - Base-Giunto (kg)	140	145

### STANDARD MATERIAL OF CONSTRUCTION

Pump body	Cast Iron GJL250
Armored volute	Nodular cast iron GJS400
Impeller	Nodular cast iron GJS400
Mechanical Seal	Silicon Carbide/ Viton®
Shaft	Steel C40
Elastomers	Nitrile

Special metallurgies available on demand

### MATERIALI STANDARD

Corpo	Ghisa GJL250
Voluta	Ghisa sferoidale GJS400
Girante	Ghisa sferoid. GJS400
Tenuta mecc.	Carburo di silicio / Viton®
Albero	Acciaio C40
Elastomeri	Nitrile

Altre versioni disponibili su richiesta.

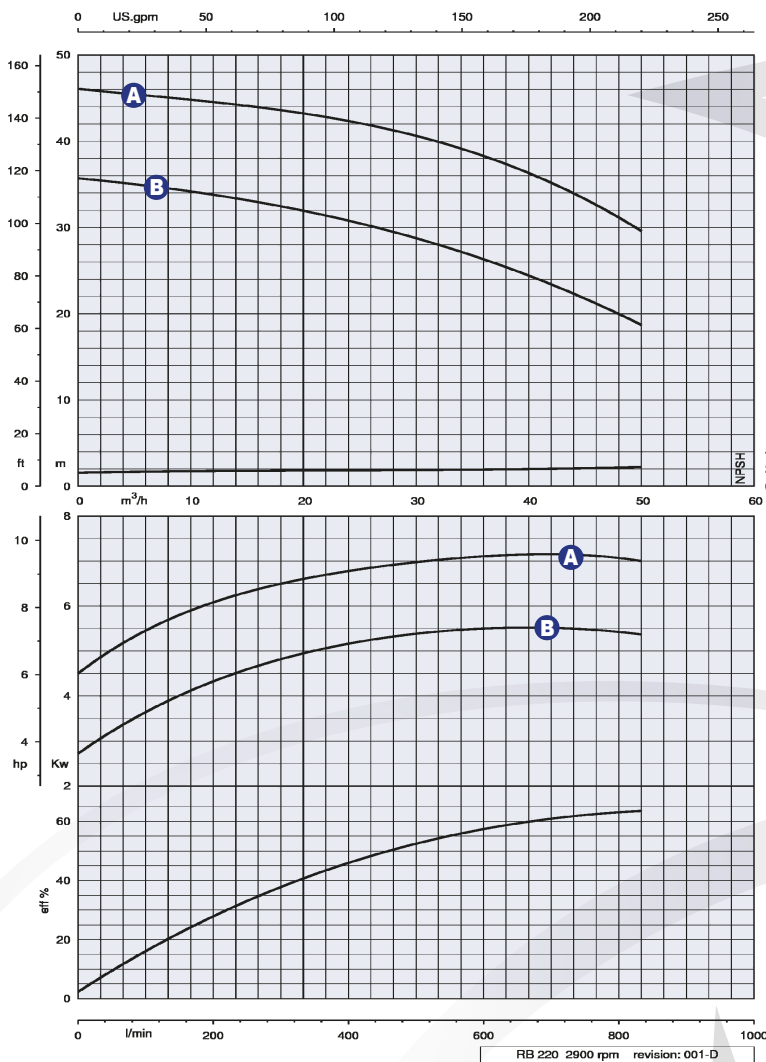
# SELF PRIMING CENTRIFUGAL ELECTRIC PUMPS

## ELETTROPOMPE CENTRIFUGHE AUTOADESCANTI

### RB220

**ROBUSTA**  
Hydraulic System

**VIESSE**  
POMPE • ITALIA



#### PUMP PERFORMANCE RANGE - DIAGRAMMI PRESTAZIONALI

**A** RB220A

**B** RB220B

Performance Tests have been carried out according to UNI/ISO 9906 - Grade 2B.  
Tested liquid: clean water, density 1 kg/dm<sup>3</sup> and kinematic viscosity not exceeding 1 mm<sup>2</sup>/s.

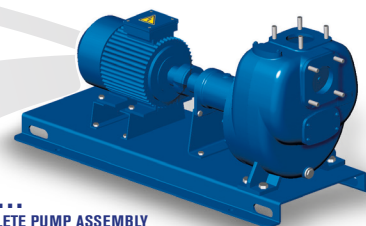
Test eseguiti secondo la norma UNI EN ISO 9906 - Livello 2B.  
Liquido di prova: acqua pulita, densità 1 kg/dm<sup>3</sup> e viscosità non oltre 1 mm<sup>2</sup>/s.



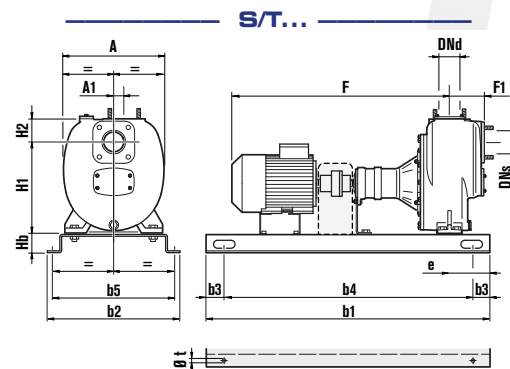
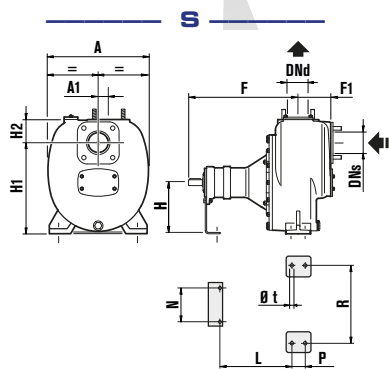
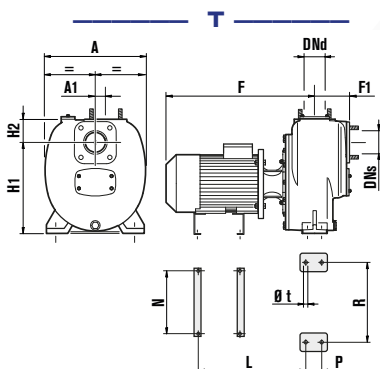
**T**  
MONOBLOC  
MONOBLOCCO



**S**  
BARESHAFT  
ALBERO NUDO



**S/T...**  
COMPLETE PUMP ASSEMBLY  
BASE-GIUNTO



DIMENSIONS mm	DNs	DNd	A	A1	b1	b2	b3	b4	b5	e	F	F1	H	H1	H2	Hb	L	N	P	R	Ø t
RB220AGT	50	50	314	60							600	101		279	71		461	250	70	200	14
RB220BGT	50	50	314	60							600	101		279	71		423	250	70	200	14
RB220A / B GS	50	50	314	60							473	101	160	279	71		321	152	70	200	14
RB220AGS/T72	50	50	314	60	1000	450	170	660	400	60	473	101		279	71	80					17
RB220BGS/T52	50	50	314	60	1000	450	170	660	400	60	473	101		279	71	80					17

Dimensions are indicative and shall not be considered binding - Dimensioni indicative e non vincolanti

10.2018 - Rev.00

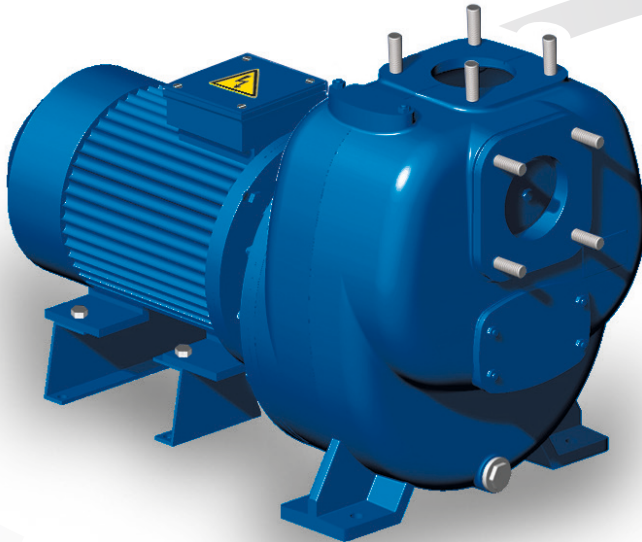
# SELF PRIMING CENTRIFUGAL ELECTRIC PUMPS

## ELETTROPOMPE CENTRIFUGHE AUTOADESCANTI

### RB316

**ROBUSTA**  
Hydraulic System

**VIESSE**   
POMPE • ITALIA



The centrifugal pumps "Robusta" are designed to comply to the hardest and heavy duty applications, such as: building, emergency and industrial sectors.

The open-blade double-curvature impeller, unique across the world, ensures a superior priming ability voiding the need of a foot valve installation. The high thickness of the pump body and of the impeller blades, allow the handling of more abrasive fluids and large passage of solids.

### FEATURES

- ✓ EN-JL1030 cast iron construction according to UNI EN 1561 with modular body.
- ✓ Replaceable screw-less armoured internal volute in EN-JS1030 nodular cast iron according to UNI EN 1563.
- ✓ Spheroidal cast iron impeller, designed with open-blade shape.
- ✓ Mechanical seal in high resistance hard metal.
- ✓ Large-size inspection hatches to facilitate cleaning and inspection.
- ✓ Standardised EN1092-1:2003 flanged inlet and outlet with built in threaded rod.



Le pompe centrifughe "Robusta" sono realizzate per le applicazioni più gravose e difficili nei settori: edilizia, emergenza e industria.

La girante a pale aperte e doppia curvatura, unica al mondo, garantisce un'altissima capacità di adescamento senza necessità della valvola di fondo. Lo spessore del corpo e delle pale della girante permettono di pompare anche i fluidi più abrasivi con elevato passaggio di corpi solidi.

### CARATTERISTICHE

- ✓ Costruzione in ghisa EN-JL1030 secondo UNI EN 1561 con corpo modulare.
- ✓ Voluta interna corazzata sostituibile senza viti, in ghisa sferoidale EN-JS1030 secondo UNI EN 1563.
- ✓ Girante sagomata a pale aperte in ghisa sferoidale.
- ✓ Tenuta meccanica ad alta resistenza.
- ✓ Portine di ispezione di grandi dimensioni per facilitarne la pulizia e l'ispezione.
- ✓ Bocche flangiate norm. EN1092-1:2003 con prigionieri.

### VERSIONS - VERSIONI

Code - Codice	RB316B	RB316A	RB316O
<b>PUMP - POMPA</b>			
RPM - Giri/min	2900	2900	2900
P MAX (kW)	4	5.5	7.5
Q MAX (m <sup>3</sup> /h)	90	90	90
H MAX (m)	20	24	28
Ø Inlet/outlet - Ø Bocche asp./man. (mm)	80 / 80	80 / 80	80 / 80
Ø Impeller - Girante (mm) / N. blades - N. Pale	138 - 3	146 - 3	160 - 3
Ø Seal - Tenuta (mm)	32	32	32
Free solids passage - Passaggio solidi MAX (mm)	35 x 25	35 x 25	35 x 25

### ELECTRIC SURFACE NORMAL. MOTOR - MOTORE ELETTRICO NORMALIZZATO

IEC size / RPM / Poles - Grandezza IEC / Giri/min / N. Poli	112M - 2900 - 2	132S - 2900 - 2	132S - 2900 - 2
Voltage - Voltaggio (V) / Power - Potenza (kW)	400 - 4	400 - 5.5	400 - 7.5
Priming time from 4 m depth - Innescamento da 4 m (s)	20	18	22
Nominal Current - Corrente nominale (A)	8.1	10.5	14.3
Frequency - Frequenza (Hz)	50	50	50
Construction version/position - Flangia	B3 / B5	B3 / B5	B3 / B5
Protection - Protezione	IP55	IP55	IP55

### PUMP SET UP AVAILABLE - ALLESTIMENTO POMPE

Possible coupling versions (total weight) - Accoppiamento (peso Tot.)			
T: Monobloc - Monoblocco (kg)	98	110	115
S: Bare shaft pump - Albero nudo (kg)	80	80	80
S/T...: Complete pump assembly - Base-Giunto (kg)	151	163	168

### STANDARD MATERIAL OF CONSTRUCTION

Pump body	Cast Iron GJL250
Armored volute	Nodular cast iron GJS400
Impeller	Nodular cast iron GJS400
Mechanical Seal	Silicon Carbide/ Viton®
Shaft	Steel C40
Elastomers	Nitrile

Special metallurgies available on demand

### MATERIALI STANDARD

Corpo	Ghisa GJL250
Voluta	Ghisa sferoidale GJS400
Girante	Ghisa sferoid. GJS400
Tenuta mecc.	Carburo di silicio / Viton®
Albero	Acciaio C40
Elastomeri	Nitrile

Altre versioni disponibili su richiesta.

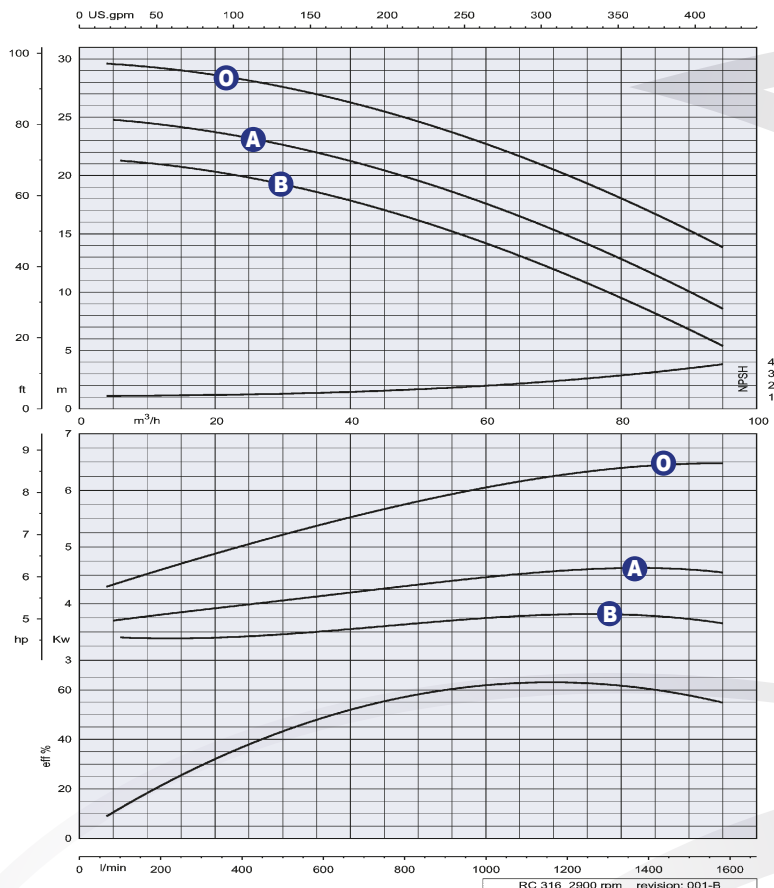
# SELF PRIMING CENTRIFUGAL ELECTRIC PUMPS

## ELETTROPOMPE CENTRIFUGHE AUTOADESCANTI

### RB316

**ROBUSTA**  
Hydraulic System

**VIESSE**  
POMPE • ITALIA



#### PUMP PERFORMANCE RANGE - DIAGRAMMI PRESTAZIONALI

- A** RB316A
- B** RB316B
- O** RB316O

Performance Tests have been carried out according to UNI/ISO 9906 - Grade 2B.

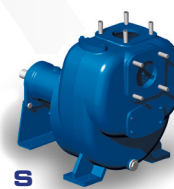
Tested liquid: clean water, density 1 kg/dm<sup>3</sup> and kinematic viscosity not exceeding 1 mm<sup>2</sup>/s.

Test eseguiti secondo la norma UNI EN ISO 9906 - Livello 2B.

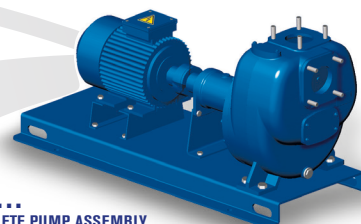
Liquido di prova: acqua pulita, densità 1 kg/dm<sup>3</sup> e viscosità non oltre 1 mm<sup>2</sup>/s.



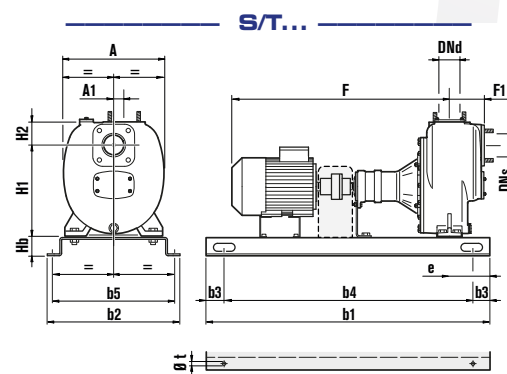
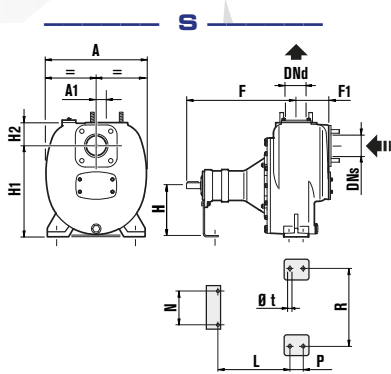
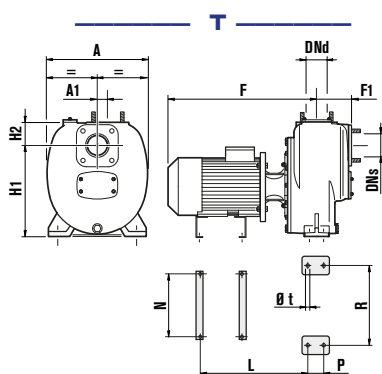
**T**  
MONOBLOC  
MONOBLOCCO



**S**  
BARESHAFT  
ALBERO NUDO



**S/T...**  
COMPLETE PUMP ASSEMBLY  
BASE-GIUNTO



DIMENSIONS mm	DNs	DNd	A	A1	b1	b2	b3	b4	b5	e	F	F1	H	H1	H2	Hb	L	N	P	R	Ø t
RB316AGT	80	80	350	80							564	156	319	109			422	250		260	18
RB316BGT	80	80	350	80							520	156	319	109			403	250		260	18
RB316OGT	80	80	350	80							564	156	319	109			422	250		260	18
RB316A / B GS	80	80	350	80							437	156	170	319	109		320	152		260	18
RB316AGS/T52	80	80	350	80	1000	450	170	660	400	75	437	156	319	109	80						17
RB316BGS/T42	80	80	350	80	1000	450	170	660	400	75	437	156	319	109	80						17
RB316OGS/T72	80	80	350	80	1000	450	170	660	400	75	437	156	319	109	80						17

Dimensions are indicative and shall not be considered binding - Dimensioni indicative e non vincolanti

10.2018 - Rev.00

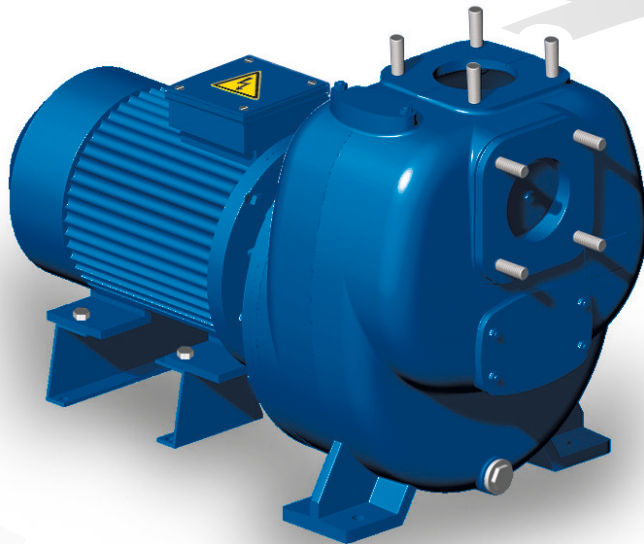
# SELF PRIMING CENTRIFUGAL ELECTRIC PUMPS

## ELETTROPOMPE CENTRIFUGHE AUTOADESCANTI

### RB320

**ROBUSTA**  
Hydraulic System

**VIESSE**   
POMPE • ITALIA



The centrifugal pumps "Robusta" are designed to comply to the hardest and heavy duty applications, such as: building, emergency and industrial sectors.

The open-blade double-curvature impeller, unique across the world, ensures a superior priming ability voiding the need of a foot valve installation. The high thickness of the pump body and of the impeller blades, allow the handling of more abrasive fluids and large passage of solids.

### FEATURES

- ✓ EN-JL1030 cast iron construction according to UNI EN 1561 with modular body.
- ✓ Replaceable screw-less armoured internal volute in EN-JS1030 nodular cast iron according to UNI EN 1563.
- ✓ Spheroidal cast iron impeller, designed with open-blade shape.
- ✓ Mechanical seal in high resistance hard metal.
- ✓ Large-size inspection hatches to facilitate cleaning and inspection.
- ✓ Standardised EN1092-1:2003 flanged inlet and outlet with built in threaded rod.



Le pompe centrifughe "Robusta" sono realizzate per le applicazioni più gravose e difficili nei settori: edilizia, emergenza e industria.

La girante a pale aperte e doppia curvatura, unica al mondo, garantisce un'altissima capacità di adescamento senza necessità della valvola di fondo. Lo spessore del corpo e delle pale della girante permettono di pompare anche i fluidi più abrasivi con elevato passaggio di corpi solidi.

### CARATTERISTICHE

- ✓ Costruzione in ghisa EN-JL1030 secondo UNI EN 1561 con corpo modulare.
- ✓ Voluta interna corazzata sostituibile senza viti, in ghisa sferoidale EN-JS1030 secondo UNI EN 1563.
- ✓ Girante sagomata a pale aperte in ghisa sferoidale.
- ✓ Tenuta meccanica ad alta resistenza.
- ✓ Portine di ispezione di grandi dimensioni per facilitarne la pulizia e l'ispezione.
- ✓ Bocche flangiate norm. EN1092-1:2003 con prigionieri.

### VERSIONS - VERSIONI

Code - Codice	RB320B	RB320A	RB3200
<b>PUMP - POMPA</b>			
RPM - Giri/min	2900	2900	2900
P MAX (kW)	7.5	9	11
Q MAX (m³/h)	120	120	120
H MAX (m)	25	32	36
Ø Inlet/outlet - Ø Bocche asp./man. (mm)	80 / 80	80 / 80	80 / 80
Ø Impeller - Girante (mm) / N. blades - N. Pale	162 - 3	178 - 3	188 - 3
Ø Seal - Tenuta (mm)	32	32	32
Free solids passage - Passaggio solidi MAX (mm)	40 x 35	40 x 35	40 x 35

### ELECTRIC SURFACE NORMAL. MOTOR - MOTORE ELETTRICO NORMALIZZATO

IEC size / RPM / Poles - Grandezza IEC / Giri/min / N. Poli	132S - 2900 - 2	132M - 2900 - 2	160M - 2900 - 2
Voltage - Voltaggio (V) / Power - Potenza (kW)	400 - 7.5	400 - 9	400 - 11
Priming time from 4 m depth - Innescamento da 4 m (s)	30	27	33
Nominal Current - Corrente nominale (A)	14.3	18	21.9
Frequency - Frequenza (Hz)	50	50	50
Construction version/position - Flangia	B3 / B5	B3 / B5	B3 / B5
Protection - Protezione	IP55	IP55	IP55

### PUMP SET UP AVAILABLE - ALLESTIMENTO POMPE

Possible coupling versions (total weight) - Accoppiamento (peso Tot.)			
T: Monobloc - Monoblocco (kg)	113	115	130
S: Bare shaft pump - Albero nudo (kg)	75	75	75
S/T...: Complete pump assembly - Base-Giunto (kg)	192	197	250

### STANDARD MATERIAL OF CONSTRUCTION

Pump body	Cast Iron GJL250
Armored volute	Nodular cast iron GJS400
Impeller	Nodular cast iron GJS400
Mechanical Seal	Silicon Carbide/ Viton®
Shaft	Steel C40
Elastomers	Nitrile

Special metallurgies available on demand

### MATERIALI STANDARD

Corpo	Ghisa GJL250
Voluta	Ghisa sferoidale GJS400
Girante	Ghisa sferoid. GJS400
Tenuta mecc.	Carburo di silicio / Viton®
Albero	Acciaio C40
Elastomeri	Nitrile

Altre versioni disponibili su richiesta.

# SELF PRIMING CENTRIFUGAL ELECTRIC PUMPS

## ELETTROPOMPE CENTRIFUGHE AUTOADESCANTI

### RB320

**ROBUSTA**  
Hydraulic System

**VIESSE**  
POMPE • ITALIA

#### PUMP PERFORMANCE RANGE - DIAGRAMMI PRESTAZIONALI

**A** RB320A

**B** RB320B

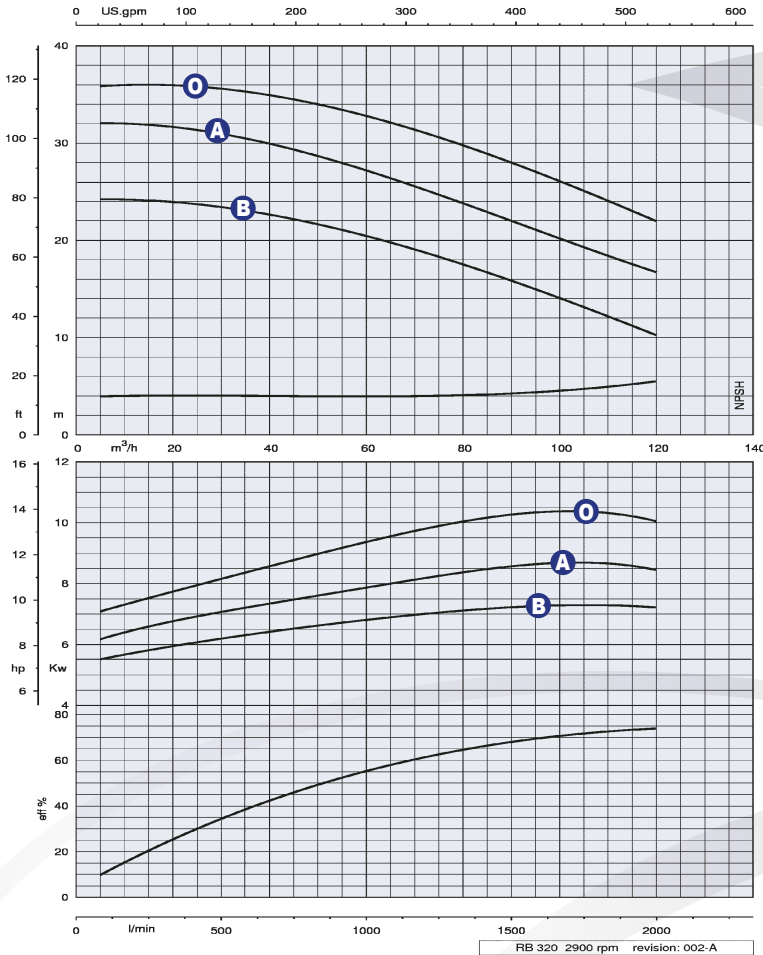
**O** RB320O

Performance Tests have been carried out according to UNI/ISO 9906 - Grade 2B.

Tested liquid: clean water, density 1 kg/dm<sup>3</sup> and kinematic viscosity not exceeding 1 mm<sup>2</sup>/s.

Test eseguiti secondo la norma UNI EN ISO 9906 - Livello 2B.

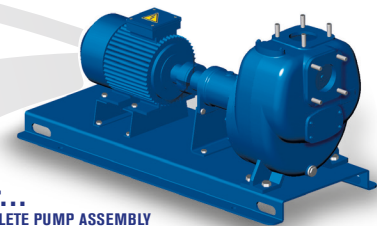
Liquido di prova: acqua pulita, densità 1 kg/dm<sup>3</sup> e viscosità non oltre 1 mm<sup>2</sup>/s.



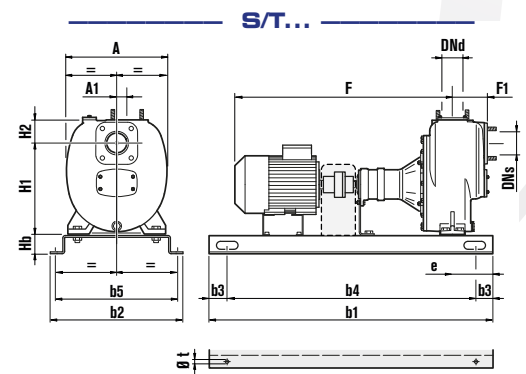
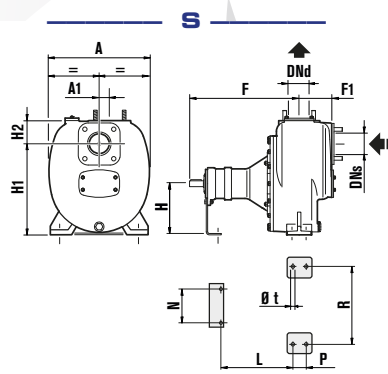
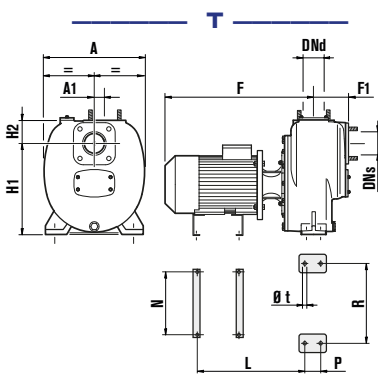
**T**  
MONOBLOC  
MONOBLOCCO



**S**  
BARESHAFT  
ALBERO NUDO



**S/T...**  
COMPLETE PUMP ASSEMBLY  
BASE-GIUNTO



DIMENSIONS mm	DNs	DNd	A	A1	b1	b2	b3	b4	b5	e	F	F1	H	H1	H2	Hb	L	N	P	R	Ø t
RB320AGT	80	80	347	65							570	163		326	104		400	250	112	280	14
RB320BGT	80	80	347	65							570	163		326	100		400	250	112	280	14
RB320OGT	80	80	347	65							634	163		326	104		400	250	112	280	14
RB320A / B / O GS	80	80	347	65							443	163	180	326	104		261	152	112	280	14
RB320AGS/T92	80	80	347	65	1120	490	190	740	440	90	443	163		326	104	80					18
RB320BGS/T72	80	80	347	65	1120	490	190	740	440	90	443	163		326	104	80					18
RB320OGS/T112	80	80	347	65	1120	490	190	740	440	90	443	163		326	104	80					18

Dimensions are indicative and shall not be considered binding - Dimensioni indicative e non vincolanti

10.2018 - Rev.00

VIESSE POMPE ITALIA s.r.l.

42048 RUBIERA (RE) Italy • Via Mantegna, 13 • Tel +39 0522 626636 • Fax +39 0522 626604  
info@viesspompe.it • www.viesspompe.it

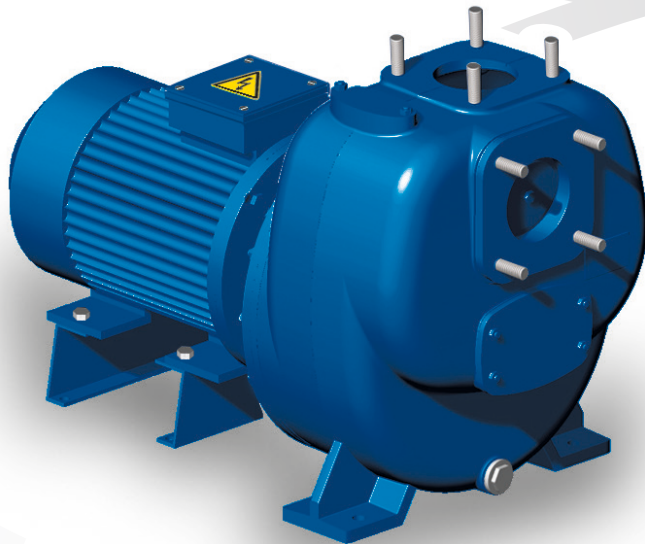
# SELF PRIMING CENTRIFUGAL ELECTRIC PUMPS

## ELETTROPOMPE CENTRIFUGHE AUTOADESCANTI

### RB325

**ROBUSTA**  
Hydraulic System

**VIESSE**   
POMPE • ITALIA



The centrifugal pumps "Robusta" are designed to comply to the hardest and heavy duty applications, such as: building, emergency and industrial sectors.

The open-blade double-curvature impeller, unique across the world, ensures a superior priming ability voiding the need of a foot valve installation. The high thickness of the pump body and of the impeller blades, allow the handling of more abrasive fluids and large passage of solids.

### FEATURES

- ✓ EN-JL1030 cast iron construction according to UNI EN 1561 with modular body.
- ✓ Replaceable screw-less armoured internal volute in EN-JS1030 nodular cast iron according to UNI EN 1563.
- ✓ Spheroidal cast iron impeller, designed with open-blade shape.
- ✓ Mechanical seal in high resistance hard metal.
- ✓ Large-size inspection hatches to facilitate cleaning and inspection.
- ✓ Standardised EN1092-1:2003 flanged inlet and outlet with built in threaded rod.



Le pompe centrifughe "Robusta" sono realizzate per le applicazioni più gravose e difficili nei settori: edilizia, emergenza e industria.

La girante a pale aperte e doppia curvatura, unica al mondo, garantisce un'altissima capacità di adescamento senza necessità della valvola di fondo. Lo spessore del corpo e delle pale della girante permettono di pompare anche i fluidi più abrasivi con elevato passaggio di corpi solidi.

### CARATTERISTICHE

- ✓ Costruzione in ghisa EN-JL1030 secondo UNI EN 1561 con corpo modulare.
- ✓ Voluta interna corazzata sostituibile senza viti, in ghisa sferoidale EN-JS1030 secondo UNI EN 1563.
- ✓ Girante sagomata a pale aperte in ghisa sferoidale.
- ✓ Tenuta meccanica ad alta resistenza.
- ✓ Portine di ispezione di grandi dimensioni per facilitarne la pulizia e l'ispezione.
- ✓ Bocche flangiate norm. EN1092-1:2003 con prigionieri.

### VERSIONS - VERSIONI

Code - Codice	RB325B	RB325A	RB3250
<b>PUMP - POMPA</b>			
RPM - Giri/min	2900	2900	2900
P MAX (kW)	15	18.5	22
Q MAX (m <sup>3</sup> /h)	120	120	120
H MAX (m)	43	51	56
Ø Inlet/outlet - Ø Bocche asp./man. (mm)	80 / 80	80 / 80	80 / 80
Ø Impeller - Girante (mm) / N. blades - N. Pale	216 - 3	230 - 3	246 - 3
Ø Seal - Tenuta (mm)	45	45	45
Free solids passage - Passaggio solidi MAX (mm)	30 x 15	30 x 15	30 x 15

### ELECTRIC SURFACE NORMAL. MOTOR - MOTORE ELETTRICO NORMALIZZATO

IEC size / RPM / Poles - Grandezza IEC / Giri/min / N. Poli	160M - 2900 - 2	160L - 2900 - 2	180M - 2900 - 2
Voltage - Voltaggio (V) / Power - Potenza (kW)	400 - 15	400 - 18.5	400 - 22
Priming time from 4 m depth - Innescamento da 4 m (s)	37	30	45
Nominal Current - Corrente nominale (A)	28.1	35	41
Frequency - Frequenza (Hz)	50	50	50
Construction version/position - Flangia	B3 / B5	B3 / B5	B3 / B5
Protection - Protezione	IP55	IP55	IP55

### PUMP SET UP AVAILABLE - ALLESTIMENTO POMPE

Possible coupling versions (total weight) - Accoppiamento (peso Tot.)			
T: Monobloc - Monoblocco (kg)	132		
S: Bare shaft pump - Albero nudo (kg)	135	135	135
S/T...: Complete pump assembly - Base-Giunto (kg)	311	326	356

### STANDARD MATERIAL OF CONSTRUCTION

Pump body	Cast Iron GJL250
Armored volute	Nodular cast iron GJS400
Impeller	Nodular cast iron GJS400
Mechanical Seal	Silicon Carbide/ Viton®
Shaft	Steel C40
Elastomers	Nitrile

Special metallurgies available on demand

### MATERIALI STANDARD

Corpo	Ghisa GJL250
Voluta	Ghisa sferoidale GJS400
Girante	Ghisa sferoid. GJS400
Tenuta mecc.	Carburo di silicio / Viton®
Albero	Acciaio C40
Elastomeri	Nitrile

Altre versioni disponibili su richiesta.

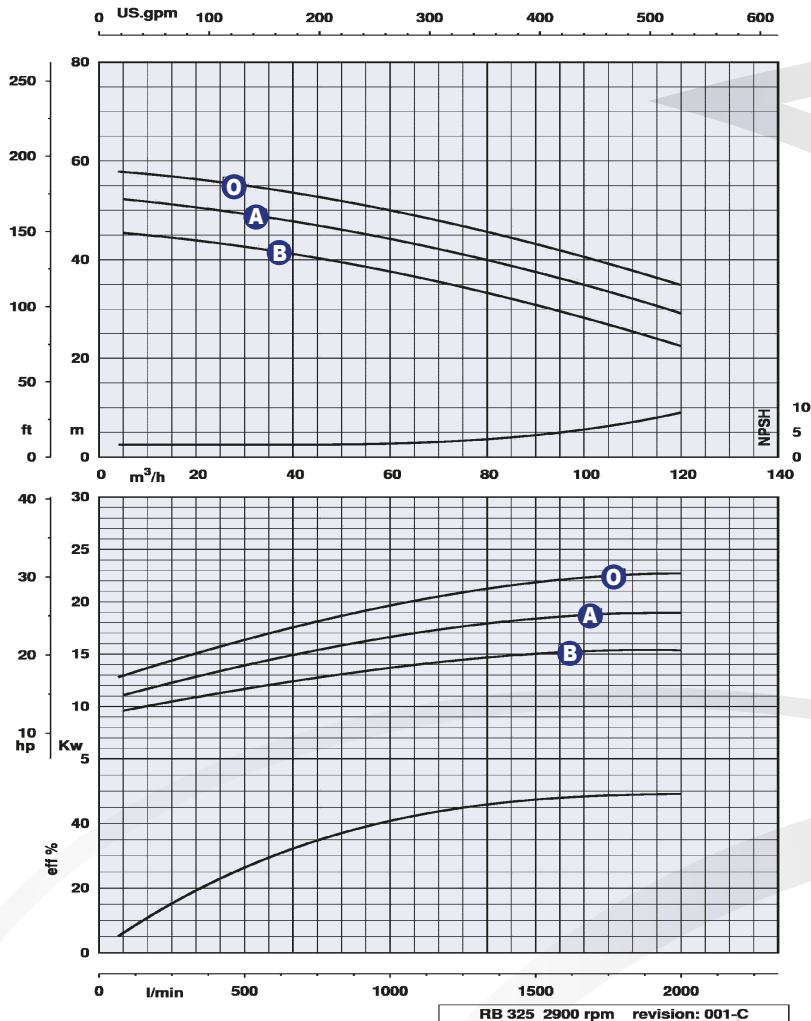
# SELF PRIMING CENTRIFUGAL ELECTRIC PUMPS

## ELETTROPOMPE CENTRIFUGHE AUTOADESCANTI

### RB325

**ROBUSTA**  
Hydraulic System

**VIESSE**  
POMPE • ITALIA



#### PUMP PERFORMANCE RANGE - DIAGRAMMI PRESTAZIONALI

- A** RB325A
- B** RB325B
- O** RB325O

Performance Tests have been carried out according to UNI/ISO 9906 - Grade 2B.

Tested liquid: clean water, density 1 kg/dm<sup>3</sup> and kinematic viscosity not exceeding 1 mm<sup>2</sup>/s.

Test eseguiti secondo la norma UNI EN ISO 9906 - Livello 2B.

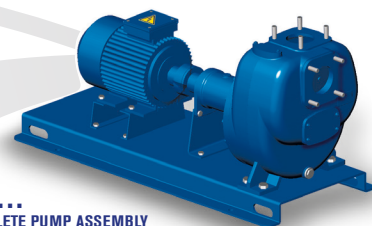
Liquido di prova: acqua pulita, densità 1 kg/dm<sup>3</sup> e viscosità non oltre 1 mm<sup>2</sup>/s.



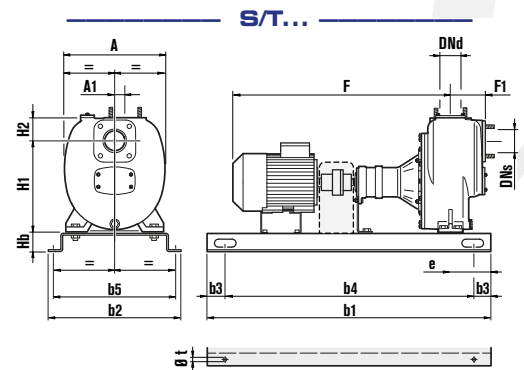
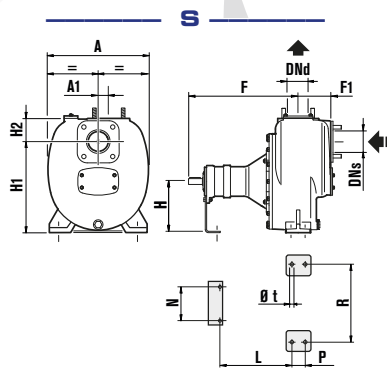
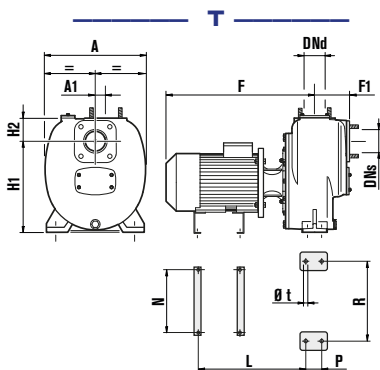
**T**  
MONOBLOC  
MONOBLOCCO



**S**  
BARESHAFT  
ALBERO NUDO



**S/T...**  
COMPLETE PUMP ASSEMBLY  
BASE-GIUNTO



DIMENSIONS mm	DNs	DNd	A	A1	b1	b2	b3	b4	b5	e	F	F1	H	H1	H2	Hb	L	N	P	R	ø t
RB325BGT	80	80	437	65						535	163		405	100			353	270	112	320	14
RB325A / B / O GS	80	80	437	65						532	163		225	405	100		317	202	112	320	14
RB325AGS/T182	80	80	437	65	1120	540	205	840	490	100	532	163		405	100	80					20
RB325BGS/T152	80	80	437	65	1120	540	205	840	490	100	532	163		405	100	80					20
RB325OGS/T222	80	80	437	65	1120	540	205	840	490	100	532	163		405	100	80					20

Dimensions are indicative and shall not be considered binding - Dimensioni indicative e non vincolanti

10.2018 - Rev. 00

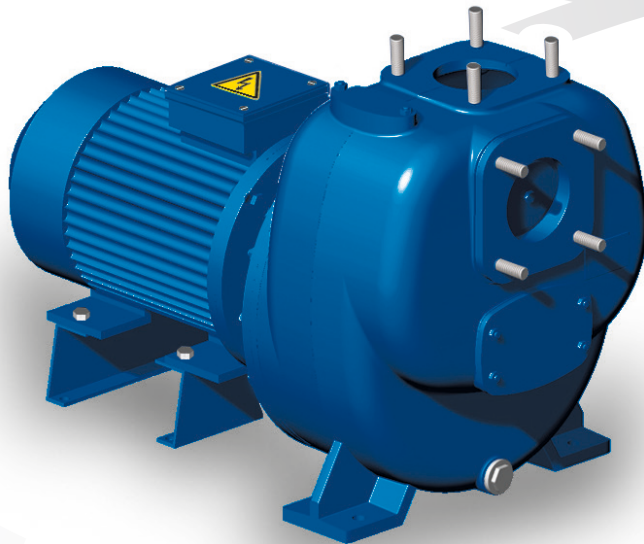
# SELF PRIMING CENTRIFUGAL ELECTRIC PUMPS

## ELETTROPOMPE CENTRIFUGHE AUTOADESCANTI

### RB325L

**ROBUSTA**  
Hydraulic System

**VIESSE**   
POMPE • ITALIA



The centrifugal pumps "Robusta" are designed to comply to the hardest and heavy duty applications, such as: building, emergency and industrial sectors.

The open-blade double-curvature impeller, unique across the world, ensures a superior priming ability voiding the need of a foot valve installation. The high thickness of the pump body and of the impeller blades, allow the handling of more abrasive fluids and large passage of solids.

### FEATURES

- ✓ EN-JL1030 cast iron construction according to UNI EN 1561 with modular body.
- ✓ Replaceable screw-less armoured internal volute in EN-JS1030 nodular cast iron according to UNI EN 1563.
- ✓ Spheroidal cast iron impeller, designed with open-blade shape.
- ✓ Mechanical seal in high resistance hard metal.
- ✓ Large-size inspection hatches to facilitate cleaning and inspection.
- ✓ Standardised EN1092-1:2003 flanged inlet and outlet with built in threaded rod.



Le pompe centrifughe "Robusta" sono realizzate per le applicazioni più gravose e difficili nei settori: edilizia, emergenza e industria.

La girante a pale aperte e doppia curvatura, unica al mondo, garantisce un'altissima capacità di adescamento senza necessità della valvola di fondo. Lo spessore del corpo e delle pale della girante permettono di pompare anche i fluidi più abrasivi con elevato passaggio di corpi solidi.

### CARATTERISTICHE

- ✓ Costruzione in ghisa EN-JL1030 secondo UNI EN 1561 con corpo modulare.
- ✓ Voluta interna corazzata sostituibile senza viti, in ghisa sferoidale EN-JS1030 secondo UNI EN 1563.
- ✓ Girante sagomata a pale aperte in ghisa sferoidale.
- ✓ Tenuta meccanica ad alta resistenza.
- ✓ Portine di ispezione di grandi dimensioni per facilitarne la pulizia e l'ispezione.
- ✓ Bocche flangiate norm. EN1092-1:2003 con prigionieri.

### VERSIONS - VERSIONI

Code - Codice	RB325LB	RB325LA
<b>PUMP - POMPA</b>		
RPM - Giri/min	1450	1450
P MAX (kW)	4	5.5
Q MAX (m³/h)	100	120
H MAX (m)	14	20
Ø Inlet/outlet - Ø Bocche asp./man. (mm)	80 / 80	80 / 80
Ø Impeller - Girante (mm) / N. blades - N. Pale	218 - 3	250 - 3
Ø Seal - Tenuta (mm)	32	32
Free solids passage - Passaggio solidi MAX (mm)	40 x 15	40 x 15

### ELECTRIC SURFACE NORMAL. MOTOR - MOTORE ELETTRICO NORMALIZZATO

IEC size / RPM / Poles - Grandezza IEC / Giri/min / N. Poli	112M - 1450 - 4	132S - 1450 - 4
Voltage - Voltaggio (V) / Power - Potenza (kW)	400 - 4	400 - 5.5
Priming time from 4 m depth - Innescamento da 4 m (s)	37	45
Nominal Current - Corrente nominale (A)	8.1	11.2
Frequency - Frequenza (Hz)	50	50
Construction version/position - Flangia	B3 / B5	B3 / B5
Protection - Protezione	IP55	IP55

### PUMP SET UP AVAILABLE - ALLESTIMENTO POMPE

Possible coupling versions (total weight) - Accoppiamento (peso Tot.)		
T4: Monobloc - Monoblocco (kg)	132	144
S4: Bare shaft pump - Albero nudo (kg)	107	107
S4/T...: Complete pump assembly - Base-Giunto (kg)	193	210

### STANDARD MATERIAL OF CONSTRUCTION

Pump body	Cast Iron GJL250
Armored volute	Nodular cast iron GJS400
Impeller	Nodular cast iron GJS400
Mechanical Seal	Silicon Carbide/ Viton®
Shaft	Steel C40
Elastomers	Nitrile

Special metallurgies available on demand

### MATERIALI STANDARD

Corpo	Ghisa GJL250
Voluta	Ghisa sferoidale GJS400
Girante	Ghisa sferoid. GJS400
Tenuta mecc.	Carburo di silicio / Viton®
Albero	Acciaio C40
Elastomeri	Nitrile

Altre versioni disponibili su richiesta.

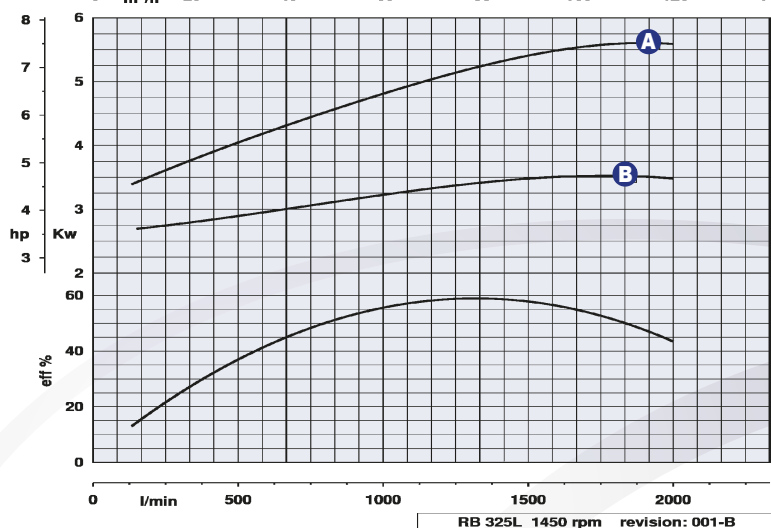
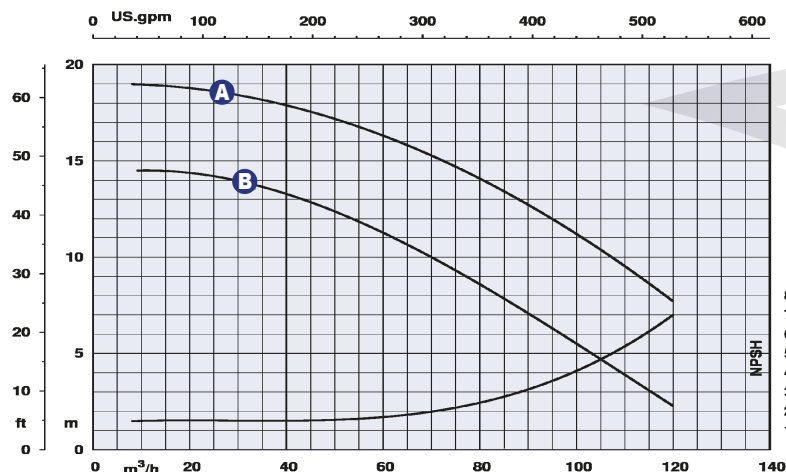
# SELF PRIMING CENTRIFUGAL ELECTRIC PUMPS

## ELETTROPOMPE CENTRIFUGHE AUTOADESCANTI

### RB325L

**ROBUSTA**  
Hydraulic System

**VIESSE**  
POMPE • ITALIA



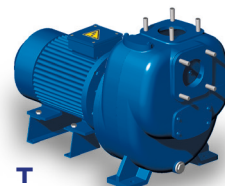
#### PUMP PERFORMANCE RANGE - DIAGRAMMI PRESTAZIONALI

**A** RB325LA

**B** RB325LB

Performance Tests have been carried out according to UNI/ISO 9906 - Grade 2B.  
Tested liquid: clean water, density 1 kg/dm<sup>3</sup> and kinematic viscosity not exceeding 1 mm<sup>2</sup>/s.

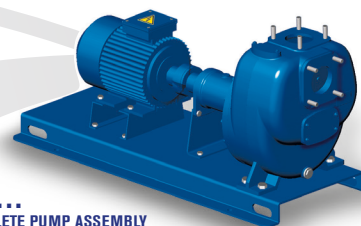
Test eseguiti secondo la norma UNI EN ISO 9906 - Livello 2B.  
Liquido di prova: acqua pulita, densità 1 kg/dm<sup>3</sup> e viscosità non oltre 1 mm<sup>2</sup>/s.



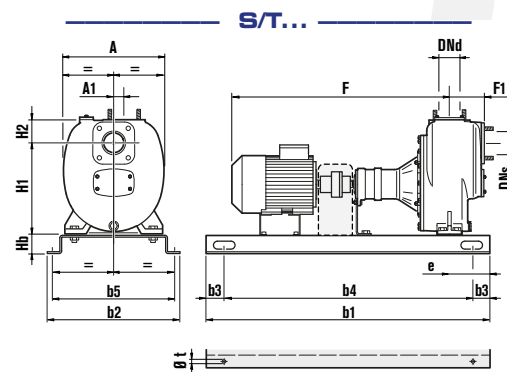
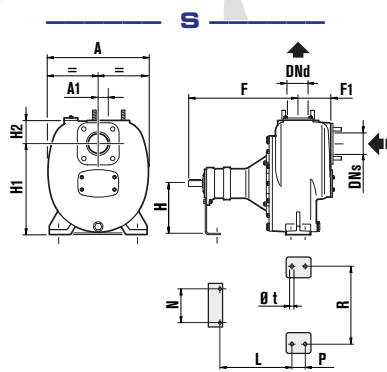
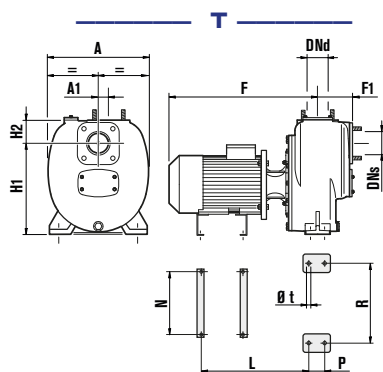
**T**  
MONOBLOC  
MONOBLOCCO



**S**  
BARESHAFT  
ALBERO NUDO



**S/T...**  
COMPLETE PUMP ASSEMBLY  
BASE-GIUNTO



DIMENSIONS mm	DNs	DNd	A	A1	b1	b2	b3	b4	b5	e	F	F1	H	H1	H2	Hb	L	N	P	R	$\theta t$	
RB325AGT4	80	80	437	65						579	163		405	100			372	270	112	320	14	
RB325BGT4	80	80	437	65						535	163		405	100			353	270	112	320	14	
RB325A / B GS4	80	80	437	65						451	163	225	405	100			270	154	112	320	14	
RB325AGS4/T54	80	80	437	65	1120	540	205	840	490	100	451	163	405	100	80							20
RB325BGS4/T44	80	80	437	65	1120	540	205	840	490	100	451	163	405	100	80							20

Dimensions are indicative and shall not be considered binding - Dimensioni indicative e non vincolanti

10.2018 - Rev. 00

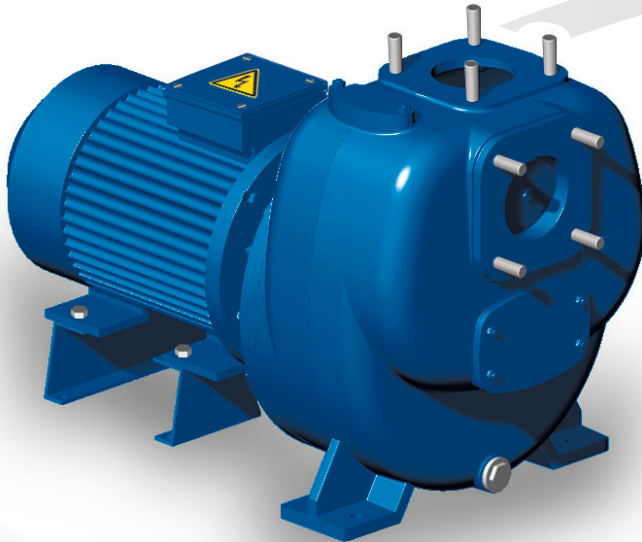
# SELF PRIMING CENTRIFUGAL ELECTRIC PUMPS

## ELETTROPOMPE CENTRIFUGHE AUTOADESCANTI

### RB416

**ROBUSTA**  
Hydraulic System

**VIESSE**   
POMPE • ITALIA



The centrifugal pumps "Robusta" are designed to comply to the hardest and heavy duty applications, such as: building, emergency and industrial sectors.

The open-blade double-curvature impeller, unique across the world, ensures a superior priming ability voiding the need of a foot valve installation. The high thickness of the pump body and of the impeller blades, allow the handling of more abrasive fluids and large passage of solids.

### FEATURES

- ✓ EN-JL1030 cast iron construction according to UNI EN 1561 with modular body.
- ✓ Replaceable screw-less armoured internal volute in EN-JS1030 nodular cast iron according to UNI EN 1563.
- ✓ Spheroidal cast iron impeller, designed with open-blade shape.
- ✓ Mechanical seal in high resistance hard metal.
- ✓ Large-size inspection hatches to facilitate cleaning and inspection.
- ✓ Standardised EN1092-1:2003 flanged inlet and outlet with built in threaded rod.



Le pompe centrifughe "Robusta" sono realizzate per le applicazioni più gravose e difficili nei settori: edilizia, emergenza e industria.

La girante a pale aperte e doppia curvatura, unica al mondo, garantisce un'altissima capacità di adescamento senza necessità della valvola di fondo. Lo spessore del corpo e delle pale della girante permettono di pompare anche i fluidi più abrasivi con elevato passaggio di corpi solidi.

### CARATTERISTICHE

- ✓ Costruzione in ghisa EN-JL1030 secondo UNI EN 1561 con corpo modulare.
- ✓ Voluta interna corazzata sostituibile senza viti, in ghisa sferoidale EN-JS1030 secondo UNI EN 1563.
- ✓ Girante sagomata a pale aperte in ghisa sferoidale.
- ✓ Tenuta meccanica ad alta resistenza.
- ✓ Portine di ispezione di grandi dimensioni per facilitarne la pulizia e l'ispezione.
- ✓ Bocche flangiate norm. EN1092-1:2003 con prigionieri.

### VERSIONS - VERSIONI

Code - Codice	<b>RB416A</b>
<b>PUMP - POMPA</b>	
RPM - Giri/min	2900
P MAX (kW)	11
Q MAX (m <sup>3</sup> /h)	180
H MAX (m)	27
Ø Inlet/outlet - Ø Bocche asp./man. (mm)	100 / 100
Ø Impeller - Girante (mm) / N. blades - N. Pale	160 - 3
Ø Seal - Tenuta (mm)	35
Free solids passage - Passaggio solidi MAX (mm)	50 x 30

### ELECTRIC SURFACE NORMAL. MOTOR - MOTORE ELETTRICO NORMALIZZATO

IEC size / RPM / Poles - Grandezza IEC / Giri/min / N. Poli	160M - 2900 - 2
Voltage - Voltaggio (V) / Power - Potenza (kW)	400 - 11
Priming time from 4 m depth - Innescamento da 4 m (s)	25
Nominal Current - Corrente nominale (A)	21.9
Frequency - Frequenza (Hz)	50
Construction version/position - Flangia	B3 / B14 (B34)
Protection - Protezione	IP55

### PUMP SET UP AVAILABLE - ALLESTIMENTO POMPE

Possible coupling versions (total weight) - Accoppiamento (peso Tot.)	
T: Monobloc - Monoblocco (kg)	168

### STANDARD MATERIAL OF CONSTRUCTION

Pump body	Cast Iron GJL250
Armored volute	Nodular cast iron GJS400
Impeller	Nodular cast iron GJS400
Mechanical Seal	Silicon Carbide/ Viton®
Shaft	Steel C40
Elastomers	Nitrile

Special metallurgies available on demand

### MATERIALI STANDARD

Corpo	Ghisa GJL250
Voluta	Ghisa sferoidale GJS400
Girante	Ghisa sferoid. GJS400
Tenuta mecc.	Carburo di silicio / Viton®
Albero	Acciaio C40
Elastomeri	Nitrile

Altre versioni disponibili su richiesta.

# SELF PRIMING CENTRIFUGAL ELECTRIC PUMPS

## ELETTROPOMPE CENTRIFUGHE AUTOADESCANTI

### RB416

**ROBUSTA**  
Hydraulic System

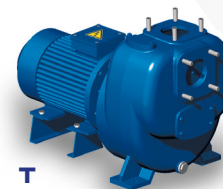
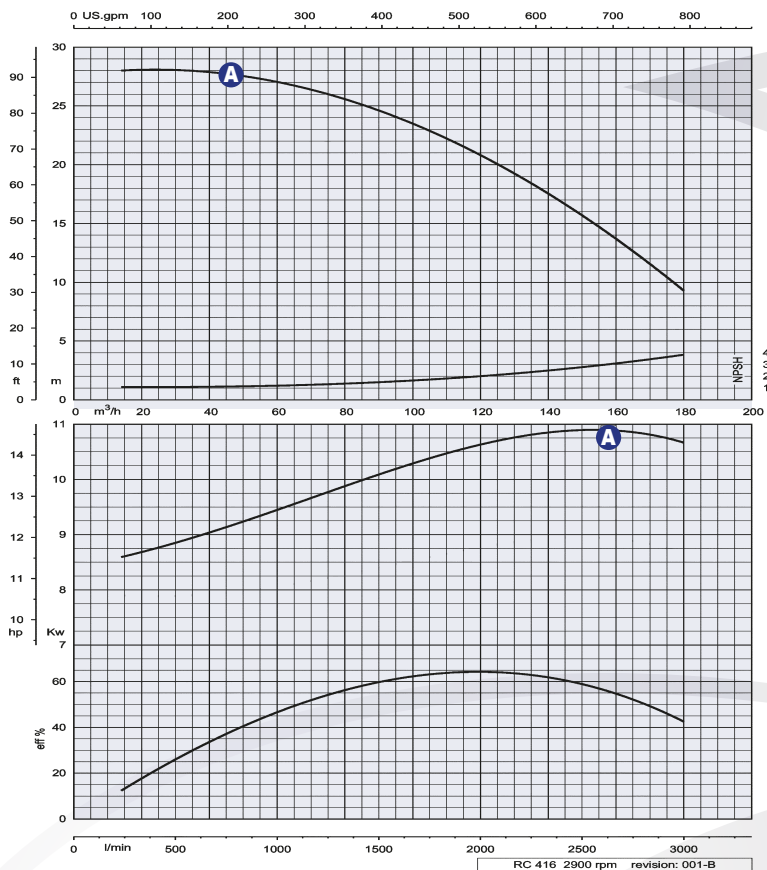
**VIESSE**  
POMPE • ITALIA

#### PUMP PERFORMANCE RANGE - DIAGRAMMI PRESTAZIONALI

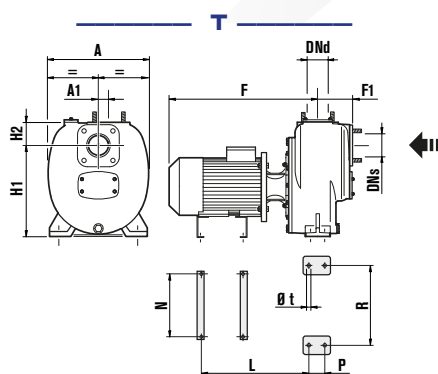
#### A RB416A

Performance Tests have been carried out according to UNI/ISO 9906 - Grade 2B.  
Tested liquid: clean water, density 1 kg/dm<sup>3</sup> and kinematic viscosity not exceeding 1 mm<sup>2</sup>/s.

Test eseguiti secondo la norma UNI EN ISO 9906 - Livello 2B.  
Liquido di prova: acqua pulita, densità 1 kg/dm<sup>3</sup> e viscosità non oltre 1 mm<sup>2</sup>/s.



**T**  
MONOBLOC  
MONOBLOCCO



DIMENSIONS mm	DNs	DNd	A	A1	b1	b2	b3	b4	b5	e	F	F1	H	H1	H2	Hb	L	N	P	R	ø t
RB416AGT	125	100	334	45							727	86		181	227	358	254		201	13	

Dimensions are indicative and shall not be considered binding - Dimensioni indicative e non vincolanti

10.2018 - Rev.00

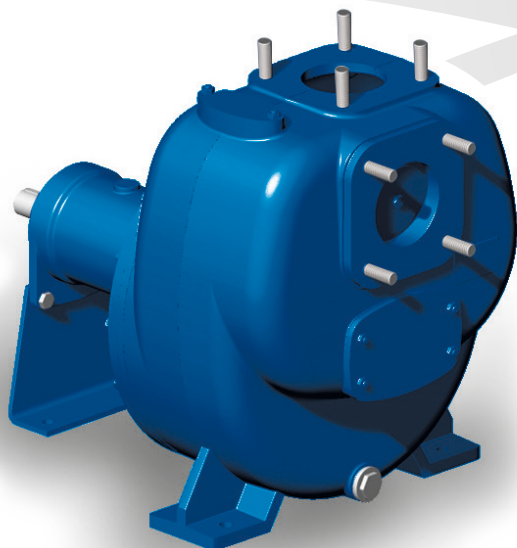
# SELF PRIMING CENTRIFUGAL ELECTRIC PUMPS

## ELETTROPOMPE CENTRIFUGHE AUTOADESCANTI

### RB425

**ROBUSTA**  
Hydraulic System

**VIESSE**   
POMPE • ITALIA



The centrifugal pumps "Robusta" are designed to comply to the hardest and heavy duty applications, such as: building, emergency and industrial sectors.

The open-blade double-curvature impeller, unique across the world, ensures a superior priming ability voiding the need of a foot valve installation. The high thickness of the pump body and of the impeller blades, allow the handling of more abrasive fluids and large passage of solids.

### FEATURES

- ✓ EN-JL1030 cast iron construction according to UNI EN 1561 with modular body.
- ✓ Replaceable screw-less armoured internal volute in EN-JS1030 nodular cast iron according to UNI EN 1563.
- ✓ Spheroidal cast iron impeller, designed with open-blade shape.
- ✓ Mechanical seal in high resistance hard metal.
- ✓ Large-size inspection hatches to facilitate cleaning and inspection.
- ✓ Standardised EN1092-1:2003 flanged inlet and outlet with built in threaded rod.



Le pompe centrifughe "Robusta" sono realizzate per le applicazioni più gravose e difficili nei settori: edilizia, emergenza e industria.

La girante a pale aperte e doppia curvatura, unica al mondo, garantisce un'altissima capacità di adescamento senza necessità della valvola di fondo. Lo spessore del corpo e delle pale della girante permettono di pompare anche i fluidi più abrasivi con elevato passaggio di corpi solidi.

### CARATTERISTICHE

- ✓ Costruzione in ghisa EN-JL1030 secondo UNI EN 1561 con corpo modulare.
- ✓ Voluta interna corazzata sostituibile senza viti, in ghisa sferoidale EN-JS1030 secondo UNI EN 1563.
- ✓ Girante sagomata a pale aperte in ghisa sferoidale.
- ✓ Tenuta meccanica ad alta resistenza.
- ✓ Portine di ispezione di grandi dimensioni per facilitarne la pulizia e l'ispezione.
- ✓ Bocche flangiate norm. EN1092-1:2003 con prigionieri.

### VERSIONS - VERSIONI

Code - Codice	RB425B	RB425A	RB425O
<b>PUMP - POMPA</b>			
RPM - Giri/min	2900	2900	2900
P MAX (kW)	22	30	37
Q MAX (m³/h)	180	180	180
H MAX (m)	53	62	66
Ø Inlet/outlet - Ø Bocche asp./man. (mm)	100 / 100	100 / 100	100 / 100
Ø Impeller - Girante (mm) / N. blades - N. Pale	220 - 3	240 - 3	250 - 3
Ø Seal - Tenuta (mm)	45	45	45
Free solids passage - Passaggio solidi MAX (mm)	50 x 24	50 x 24	50 x 24

### ELECTRIC SURFACE NORMAL. MOTOR - MOTORE ELETTRICO NORMALIZZATO

IEC size / RPM / Poles - Grandezza IEC / Giri/min / N. Poli	180M - 2900 - 2	200L - 2900 - 2	200L - 2900 - 2
Voltage - Voltaggio (V) / Power - Potenza (kW)	400 - 22	400 - 30	400 - 37
Priming time from 4 m depth - Innescamento da 4 m (s)	45	40	43
Nominal Current - Corrente nominale (A)	41	55	67
Frequency - Frequenza (Hz)	50	50	50
Construction version/position - Flangia	B3 / B5	B3 / B5	B3 / B5
Protection - Protezione	IP55	IP55	IP55

### PUMP SET UP AVAILABLE - ALLESTIMENTO POMPE

Possible coupling versions (total weight) - Accoppiamento (peso Tot.)			
S: Bare shaft pump - Albero nudo (kg)	362	414	440
S/T...: Complete pump assembly - Base-Giunto (kg)	362	414	440

### STANDARD MATERIAL OF CONSTRUCTION

Pump body	Cast Iron GJL250
Armored volute	Nodular cast iron GJS400
Impeller	Nodular cast iron GJS400
Mechanical Seal	Silicon Carbide/ Viton®
Shaft	Steel C40
Elastomers	Nitrile

Special metallurgies available on demand

### MATERIALI STANDARD

Corpo	Ghisa GJL250
Voluta	Ghisa sferoidale GJS400
Girante	Ghisa sferoid. GJS400
Tenuta mecc.	Carburo di silicio / Viton®
Albero	Acciaio C40
Elastomeri	Nitrile

Altre versioni disponibili su richiesta.

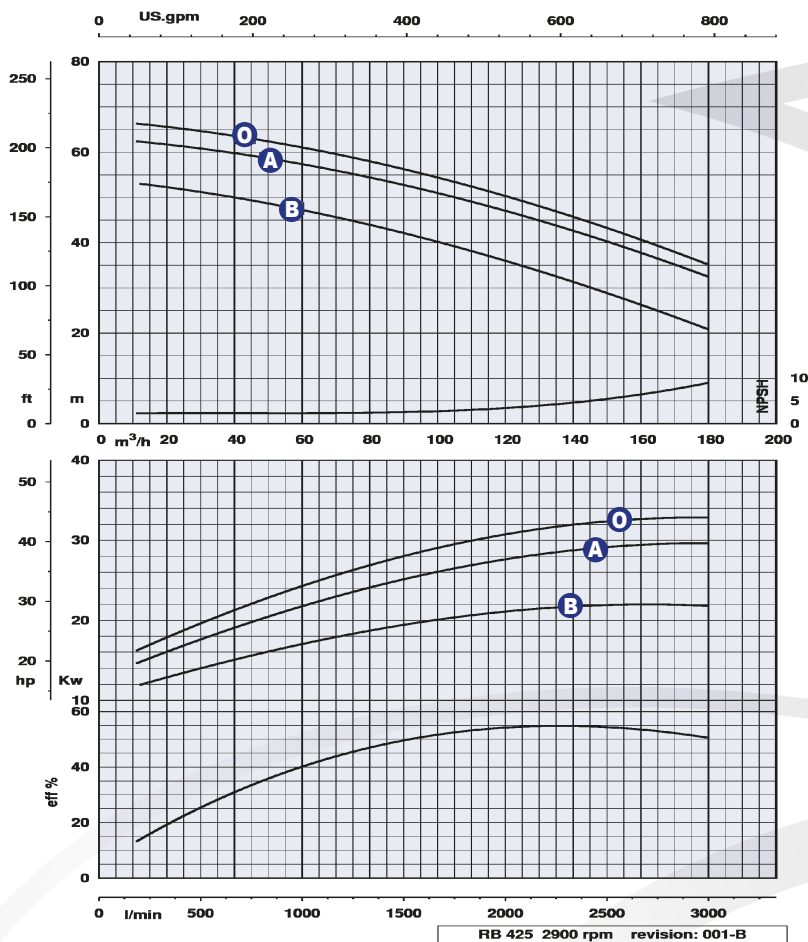
# SELF PRIMING CENTRIFUGAL ELECTRIC PUMPS

## ELETTROPOMPE CENTRIFUGHE AUTOADESCANTI

### RB425

**ROBUSTA**  
Hydraulic System

**VIESSE**  
POMPE • ITALIA



RB 425 2900 rpm revision: 001-B

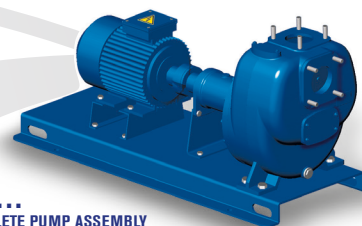
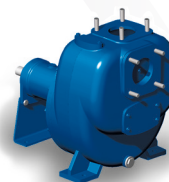
#### PUMP PERFORMANCE RANGE - DIAGRAMMI PRESTAZIONALI

- A** RB425A
- B** RB425B
- O** RB425O

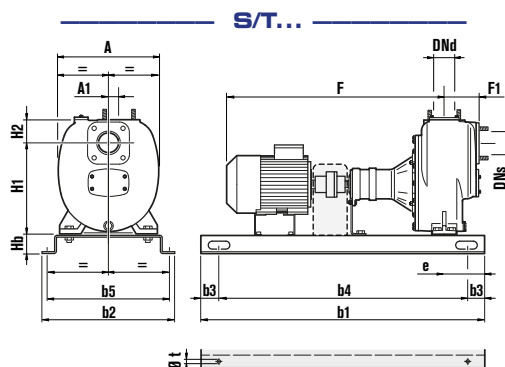
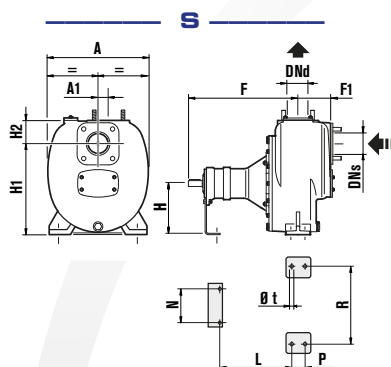
Performance Tests have been carried out according to UNI/ISO 9906 - Grade 2B.  
Tested liquid: clean water, density 1 kg/dm<sup>3</sup> and kinematic viscosity not exceeding 1 mm<sup>2</sup>/s.

Test eseguiti secondo la norma UNI EN ISO 9906 - Livello 2B.  
Liquido di prova: acqua pulita, densità 1 kg/dm<sup>3</sup> e viscosità non oltre 1 mm<sup>2</sup>/s.

**S**  
BARESHAFT  
ALBERO NUDO



**S/T...**  
COMPLETE PUMP ASSEMBLY  
BASE-GIUNTO



DIMENSIONS mm	DNs	DNd	A	A1	b1	b2	b3	b4	b5	e	F	F1	H	H1	H2	Hb	L	N	P	R	theta t
RB425A / B / O GS	100	100	442	46							562	103	225	400	102		384	202	56	350	16
RB425AGS/T302	100	100	442	46	1250	540	205	840	490	100	562	153		400	102	80					20
RB425BGS/T222	100	100	442	46	1250	540	205	840	490	100	562	153		400	102	80					20
RB425OGS/T372	100	100	442	46	1250	540	205	840	490	100	562	153		400	102	80					20

Dimensions are indicative and shall not be considered binding - Dimensioni indicative e non vincolanti

10.2018 - Rev.00

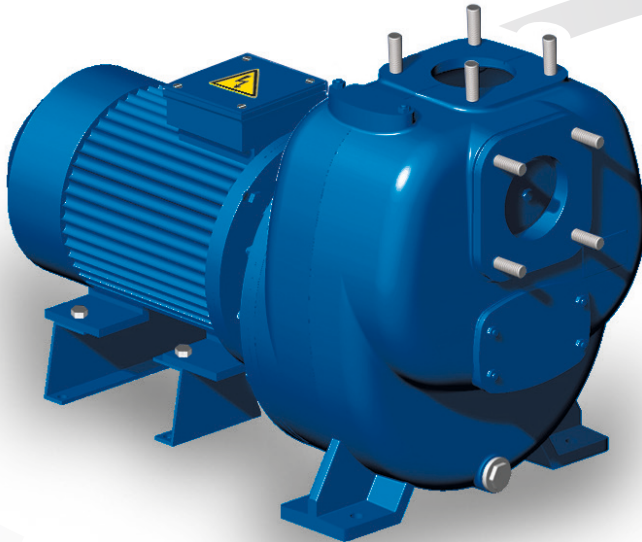
# SELF PRIMING CENTRIFUGAL ELECTRIC PUMPS

## ELETTROPOMPE CENTRIFUGHE AUTOADESCANTI

### RB425L

**ROBUSTA**  
Hydraulic System

**VIESSE**   
POMPE • ITALIA



The centrifugal pumps "Robusta" are designed to comply to the hardest and heavy duty applications, such as: building, emergency and industrial sectors.

The open-blade double-curvature impeller, unique across the world, ensures a superior priming ability voiding the need of a foot valve installation. The high thickness of the pump body and of the impeller blades, allow the handling of more abrasive fluids and large passage of solids.

### FEATURES

- ✓ EN-JL1030 cast iron construction according to UNI EN 1561 with modular body.
- ✓ Replaceable screw-less armoured internal volute in EN-JS1030 nodular cast iron according to UNI EN 1563.
- ✓ Spheroidal cast iron impeller, designed with open-blade shape.
- ✓ Mechanical seal in high resistance hard metal.
- ✓ Large-size inspection hatches to facilitate cleaning and inspection.
- ✓ Standardised EN1092-1:2003 flanged inlet and outlet with built in threaded rod.



Le pompe centrifughe "Robusta" sono realizzate per le applicazioni più gravose e difficili nei settori: edilizia, emergenza e industria.

La girante a pale aperte e doppia curvatura, unica al mondo, garantisce un'altissima capacità di adescamento senza necessità della valvola di fondo. Lo spessore del corpo e delle pale della girante permettono di pompare anche i fluidi più abrasivi con elevato passaggio di corpi solidi.

### CARATTERISTICHE

- ✓ Costruzione in ghisa EN-JL1030 secondo UNI EN 1561 con corpo modulare.
- ✓ Voluta interna corazzata sostituibile senza viti, in ghisa sferoidale EN-JS1030 secondo UNI EN 1563.
- ✓ Girante sagomata a pale aperte in ghisa sferoidale.
- ✓ Tenuta meccanica ad alta resistenza.
- ✓ Portine di ispezione di grandi dimensioni per facilitarne la pulizia e l'ispezione.
- ✓ Bocche flangiate norm. EN1092-1:2003 con prigionieri.

### VERSIONS - VERSIONI

Code - Codice	RB425LB	RB425LA
<b>PUMP - POMPA</b>		
RPM - Giri/min	1450	1450
P MAX (kW)	5.5	7.5
Q MAX (m³/h)	170	180
H MAX (m)	16	20
Ø Inlet/outlet - Ø Bocche asp./man. (mm)	100 / 100	100 / 100
Ø Impeller - Girante (mm) / N. blades - N. Pale	225 - 3	250 - 3
Ø Seal - Tenuta (mm)	32	32
Free solids passage - Passaggio solidi MAX (mm)	55 x 50	55 x 50

### ELECTRIC SURFACE NORMAL. MOTOR - MOTORE ELETTRICO NORMALIZZATO

IEC size / RPM / Poles - Grandezza IEC / Giri/min / N. Poli	132S - 1450 - 4	132M - 1450 - 4
Voltage - Voltaggio (V) / Power - Potenza (kW)	400 - 5.5	400 - 7.5
Priming time from 4 m depth - Innescamento da 4 m (s)	50	41
Nominal Current - Corrente nominale (A)	11.2	15.3
Frequency - Frequenza (Hz)	50	50
Construction version/position - Flangia	B3 / B5	B3 / B5
Protection - Protezione	IP55	IP55

### PUMP SET UP AVAILABLE - ALLESTIMENTO POMPE

Possible coupling versions (total weight) - Accoppiamento (peso Tot.)		
T4: Monobloc - Monoblocco (kg)	141	146
S4: Bare shaft pump - Albero nudo (kg)	106	106
S4/T...: Complete pump assembly - Base-Giunto (kg)	201	210

### STANDARD MATERIAL OF CONSTRUCTION

Pump body	Cast Iron GJL250
Armored volute	Nodular cast iron GJS400
Impeller	Nodular cast iron GJS400
Mechanical Seal	Silicon Carbide/ Viton®
Shaft	Steel C40
Elastomers	Nitrile

Special metallurgies available on demand

### MATERIALI STANDARD

Corpo	Ghisa GJL250
Voluta	Ghisa sferoidale GJS400
Girante	Ghisa sferoid. GJS400
Tenuta mecc.	Carburo di silicio / Viton®
Albero	Acciaio C40
Elastomeri	Nitrile

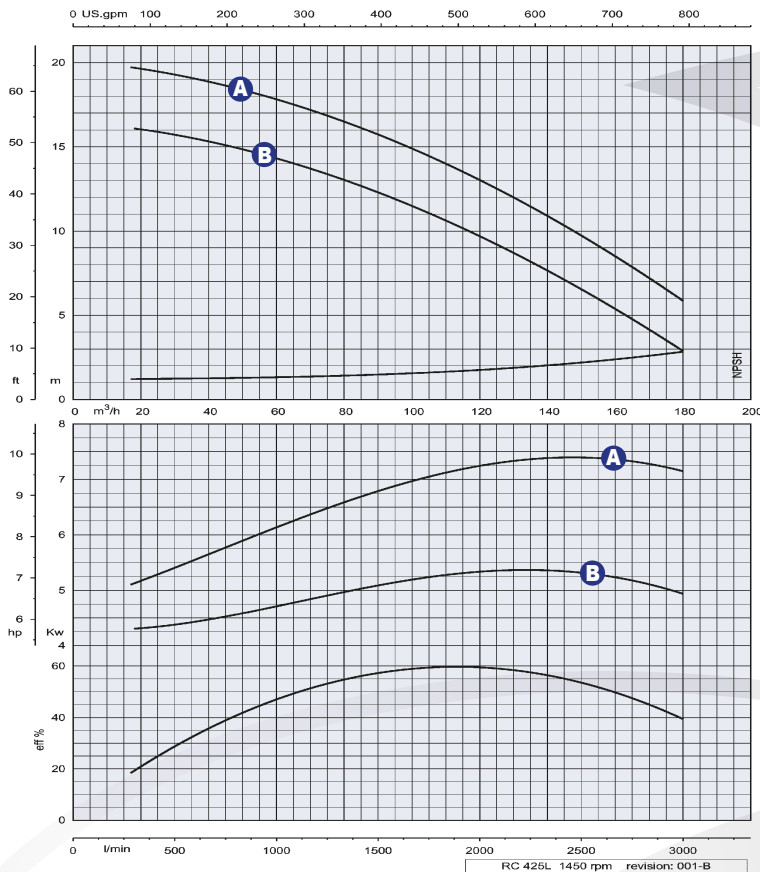
Altre versioni disponibili su richiesta.

# SELF PRIMING CENTRIFUGAL ELECTRIC PUMPS ELETTROPOMPE CENTRIFUGHE AUTOADESCANTI

## RB425L

**ROBUSTA**  
Hydraulic System

**VIESSE**  
POMPE • ITALIA



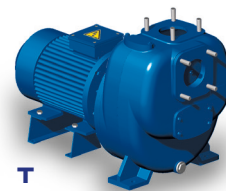
### PUMP PERFORMANCE RANGE - DIAGRAMMI PRESTAZIONALI

**A** RB425LA

**B** RB425LB

Performance Tests have been carried out according to UNI/ISO 9906 - Grade 2B.  
Tested liquid: clean water, density 1 kg/dm<sup>3</sup> and kinematic viscosity not exceeding 1 mm<sup>2</sup>/s.

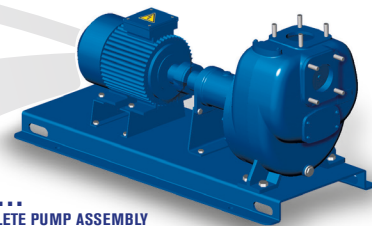
Test eseguiti secondo la norma UNI EN ISO 9906 - Livello 2B.  
Liquido di prova: acqua pulita, densità 1 kg/dm<sup>3</sup> e viscosità non oltre 1 mm<sup>2</sup>/s.



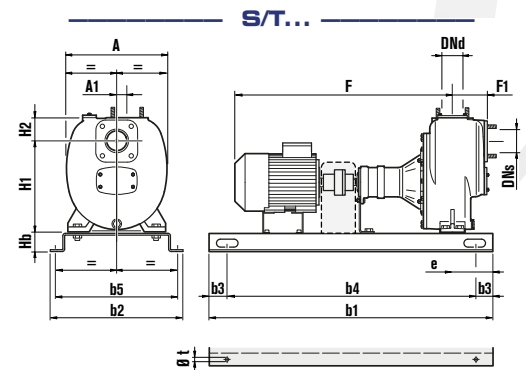
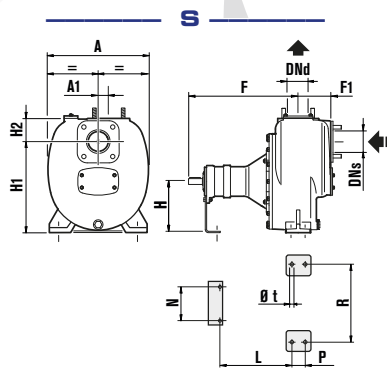
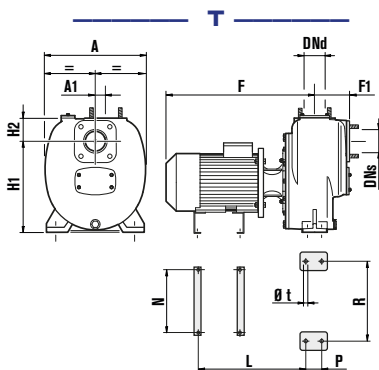
**T**  
MONOBLOC  
MONOBLOCCO



**S**  
BARESHAFT  
ALBERO NUDO



**S/T...**  
COMPLETE PUMP ASSEMBLY  
BASE-GIUNTO



DIMENSIONS mm	DNs	DNd	A	A1	b1	b2	b3	b4	b5	e	F	F1	H	H1	H2	Hb	L	N	P	R	Ø t
RB425AGT4	100	100	442	46						652	153		400	102			476	270	56	350	16
RB425BGT4	100	100	442	46						612	153		400	102			476	270	56	350	16
RB425A / B / O GS4	100	100	442	46						481	153	225	400	102			336	154	56	350	16
RB425AGS4/T74	100	100	442	46	1250	540	205	840	490	100	481	153	400	102	80						20
RB425BGS4/T54	100	100	442	46	1250	540	205	840	490	100	481	153	400	102	80						20

Dimensions are indicative and shall not be considered binding - Dimensioni indicative e non vincolanti

10.2018 - Rev. 00

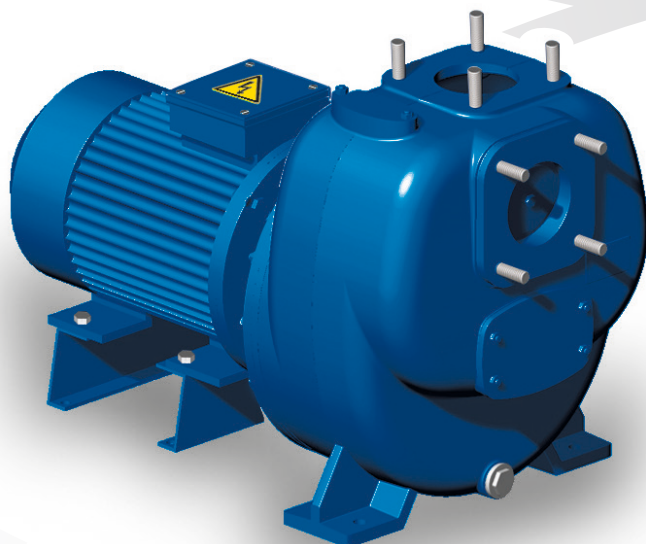
# SELF PRIMING CENTRIFUGAL ELECTRIC PUMPS

## ELETTROPOMPE CENTRIFUGHE AUTOADESCANTI

### RB431

**ROBUSTA**  
Hydraulic System

**VIESSE**   
POMPE • ITALIA



The centrifugal pumps "Robusta" are designed to comply to the hardest and heavy duty applications, such as: building, emergency and industrial sectors.

The open-blade double-curvature impeller, unique across the world, ensures a superior priming ability voiding the need of a foot valve installation. The high thickness of the pump body and of the impeller blades, allow the handling of more abrasive fluids and large passage of solids.

### FEATURES

- ✓ EN-JL1030 cast iron construction according to UNI EN 1561 with modular body.
- ✓ Replaceable screw-less armoured internal volute in EN-JS1030 nodular cast iron according to UNI EN 1563.
- ✓ Spheroidal cast iron impeller, designed with open-blade shape.
- ✓ Mechanical seal in high resistance hard metal.
- ✓ Large-size inspection hatches to facilitate cleaning and inspection.
- ✓ Standardised EN1092-1:2003 flanged inlet and outlet with built in threaded rod.



Le pompe centrifughe "Robusta" sono realizzate per le applicazioni più gravose e difficili nei settori: edilizia, emergenza e industria.

La girante a pale aperte e doppia curvatura, unica al mondo, garantisce un'altissima capacità di adescamento senza necessità della valvola di fondo. Lo spessore del corpo e delle pale della girante permettono di pompare anche i fluidi più abrasivi con elevato passaggio di corpi solidi.

### CARATTERISTICHE

- ✓ Costruzione in ghisa EN-JL1030 secondo UNI EN 1561 con corpo modulare.
- ✓ Voluta interna corazzata sostituibile senza viti, in ghisa sferoidale EN-JS1030 secondo UNI EN 1563.
- ✓ Girante sagomata a pale aperte in ghisa sferoidale.
- ✓ Tenuta meccanica ad alta resistenza.
- ✓ Portine di ispezione di grandi dimensioni per facilitarne la pulizia e l'ispezione.
- ✓ Bocche flangiate norm. EN1092-1:2003 con prigionieri.

### VERSIONS - VERSIONI

Code - Codice	RB431B	RB431A
<b>PUMP - POMPA</b>		
RPM - Giri/min	1450	1450
P MAX (kW)	11	15
Q MAX (m <sup>3</sup> /h)	200	200
H MAX (m)	26	32
Ø Inlet/outlet - Ø Bocche asp./man. (mm)	100 / 100	100 / 100
Ø Impeller - Girante (mm) / N. blades - N. Pale	280 - 3	313 - 3
Ø Seal - Tenuta (mm)	45	45
Free solids passage - Passaggio solidi MAX (mm)	50 x 50	50 x 50

### ELECTRIC SURFACE NORMAL. MOTOR - MOTORE ELETTRICO NORMALIZZATO

IEC size / RPM / Poles - Grandezza IEC / Giri/min / N. Poli	160M - 1450 - 4	160L - 1450 - 4
Voltage - Voltaggio (V) / Power - Potenza (kW)	400 - 11	400 - 15
Priming time from 4 m depth - Innescamento da 4 m (s)	45	50
Nominal Current - Corrente nominale (A)	22	29
Frequency - Frequenza (Hz)	50	50
Construction version/position - Flangia	B3 / B5	B3 / B5
Protection - Protezione	IP55	IP55

### PUMP SET UP AVAILABLE - ALLESTIMENTO POMPE

Possible coupling versions (total weight) - Accoppiamento (peso Tot.)		
T4: Monobloc - Monoblocco (kg)	275	280
S4: Bare shaft pump - Albero nudo (kg)	177	177
S4/T...: Complete pump assembly - Base-Giunto (kg)	410	410

### STANDARD MATERIAL OF CONSTRUCTION

Pump body	Cast Iron GJL250
Armored volute	Nodular cast iron GJS400
Impeller	Nodular cast iron GJS400
Mechanical Seal	Silicon Carbide/ Viton®
Shaft	Steel C40
Elastomers	Nitrile

Special metallurgies available on demand

### MATERIALI STANDARD

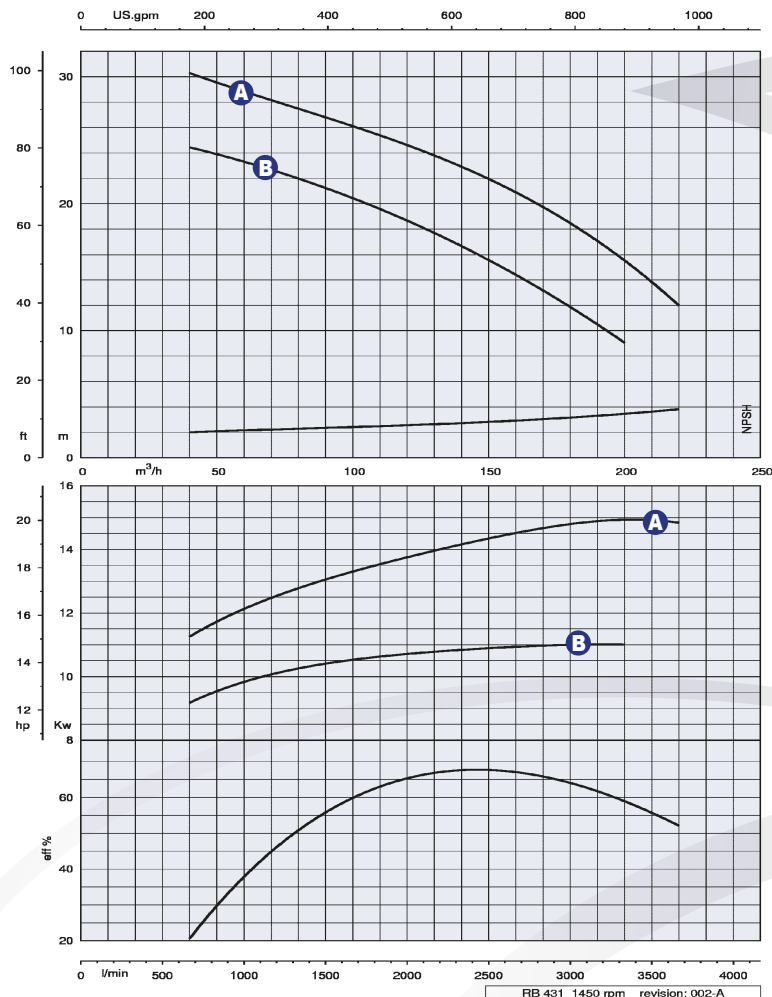
Corpo	Ghisa GJL250
Voluta	Ghisa sferoidale GJS400
Girante	Ghisa sferoid. GJS400
Tenuta mecc.	Carburo di silicio / Viton®
Albero	Acciaio C40
Elastomeri	Nitrile

Altre versioni disponibili su richiesta.

# SELF PRIMING CENTRIFUGAL ELECTRIC PUMPS

## ELETTROPOMPE CENTRIFUGHE AUTOADESCANTI

### RB431



#### PUMP PERFORMANCE RANGE - DIAGRAMMI PRESTAZIONALI

**A** RB431A

**B** RB431B

Performance Tests have been carried out according to UNI/ISO 9906 - Grade 2B.  
Tested liquid: clean water, density 1 kg/dm<sup>3</sup> and kinematic viscosity not exceeding 1 mm<sup>2</sup>/s.

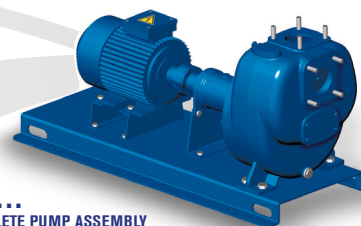
Test eseguiti secondo la norma UNI EN ISO 9906 - Livello 2B.  
Liquido di prova: acqua pulita, densità 1 kg/dm<sup>3</sup> e viscosità non oltre 1 mm<sup>2</sup>/s.



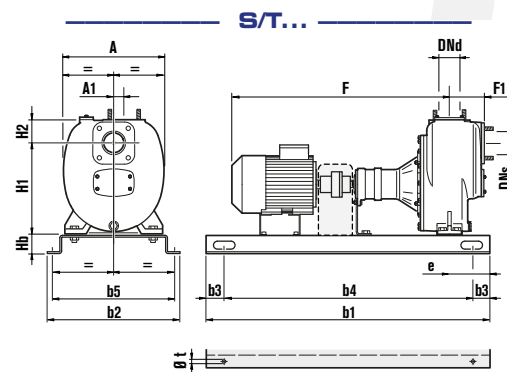
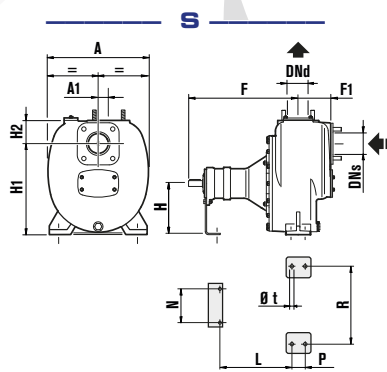
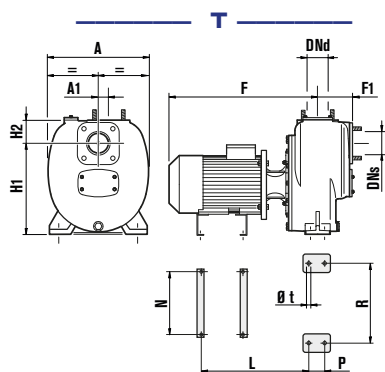
**T**  
MONOBLOC  
MONOBLOCCO



**S**  
BARESHAFT  
ALBERO NUDO



**S/T...**  
COMPLETE PUMP ASSEMBLY  
BASE-GIUNTO



DIMENSIONS mm	DNs	DNd	A	A1	b1	b2	b3	b4	b5	e	F	F1	H	H1	H2	Hb	L	N	P	R	Ø t
RB431A / B GT4	100	100	582	130						850	169		510	105		597	320	102	468	18	
RB431A / B GS4	100	100	582	130						610	169	300	510	105		392	203	102	468	18	
RB431AGS4/T154	100	100	582	130	1500	720	250	900	680	75	570	169		510	105	55					20
RB431BGS4/T114	100	100	582	130	1500	720	250	900	680	75	570	169		510	105	55					20

Dimensions are indicative and shall not be considered binding - Dimensioni indicative e non vincolanti

10.2018 - Rev. 00

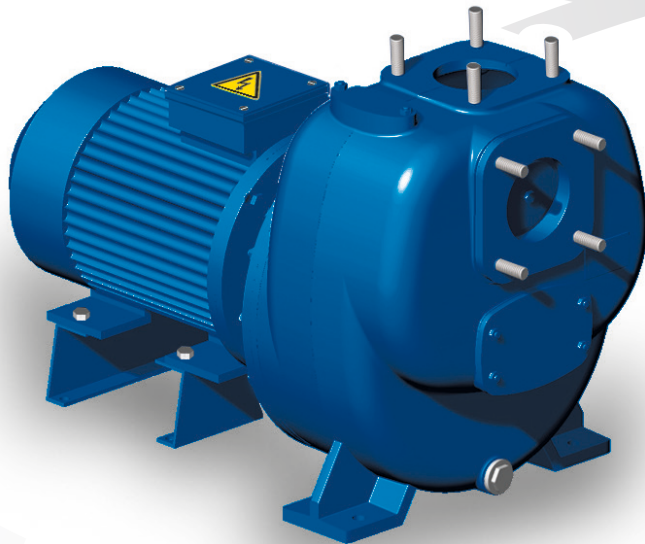
# SELF PRIMING CENTRIFUGAL ELECTRIC PUMPS

## ELETTROPOMPE CENTRIFUGHE AUTOADESCANTI

### RB625

**ROBUSTA**  
Hydraulic System

**VIESSE**   
POMPE • ITALIA



The centrifugal pumps "Robusta" are designed to comply to the hardest and heavy duty applications, such as: building, emergency and industrial sectors.

The open-blade double-curvature impeller, unique across the world, ensures a superior priming ability voiding the need of a foot valve installation. The high thickness of the pump body and of the impeller blades, allow the handling of more abrasive fluids and large passage of solids.

### FEATURES

- ✓ EN-JL1030 cast iron construction according to UNI EN 1561 with modular body.
- ✓ Replaceable screw-less armoured internal volute in EN-JS1030 nodular cast iron according to UNI EN 1563.
- ✓ Spheroidal cast iron impeller, designed with open-blade shape.
- ✓ Mechanical seal in high resistance hard metal.
- ✓ Large-size inspection hatches to facilitate cleaning and inspection.
- ✓ Standardised EN1092-1:2003 flanged inlet and outlet with built in threaded rod.



Le pompe centrifughe "Robusta" sono realizzate per le applicazioni più gravose e difficili nei settori: edilizia, emergenza e industria.

La girante a pale aperte e doppia curvatura, unica al mondo, garantisce un'altissima capacità di adescamento senza necessità della valvola di fondo. Lo spessore del corpo e delle pale della girante permettono di pompare anche i fluidi più abrasivi con elevato passaggio di corpi solidi.

### CARATTERISTICHE

- ✓ Costruzione in ghisa EN-JL1030 secondo UNI EN 1561 con corpo modulare.
- ✓ Voluta interna corazzata sostituibile senza viti, in ghisa sferoidale EN-JS1030 secondo UNI EN 1563.
- ✓ Girante sagomata a pale aperte in ghisa sferoidale.
- ✓ Tenuta meccanica ad alta resistenza.
- ✓ Portine di ispezione di grandi dimensioni per facilitarne la pulizia e l'ispezione.
- ✓ Bocche flangiate norm. EN1092-1:2003 con prigionieri.

### VERSIONS - VERSIONI

Code - Codice	RB625B	RB625A
<b>PUMP - POMPA</b>		
RPM - Giri/min	1450	1450
P MAX (kW)	9	11
Q MAX (m <sup>3</sup> /h)	300	350
H MAX (m)	15	17
Ø Inlet/outlet - Ø Bocche asp./man. (mm)	150 / 150	150 / 150
Ø Impeller - Girante (mm) / N. blades - N. Pale	230 - 3	250 - 3
Ø Seal - Tenuta (mm)	45	45
Free solids passage - Passaggio solidi MAX (mm)	73 x 50	73 x 50

### ELECTRIC SURFACE NORMAL. MOTOR - MOTORE ELETTRICO NORMALIZZATO

IEC size / RPM / Poles - Grandezza IEC / Giri/min / N. Poli	132L - 1450 - 4	160M - 1450 - 4
Voltage - Voltaggio (V) / Power - Potenza (kW)	400 - 9.2	400 - 11
Priming time from 4 m depth - Innescamento da 4 m (s)	71	59
Nominal Current - Corrente nominale (A)	18	22
Frequency - Frequenza (Hz)	50	50
Construction version/position - Flangia	B3 / B5	B3 / B5
Protection - Protezione	IP55	IP55

### PUMP SET UP AVAILABLE - ALLESTIMENTO POMPE

Possible coupling versions (total weight) - Accoppiamento (peso Tot.)		
T4: Monobloc - Monoblocco (kg)		274
S4: Bare shaft pump - Albero nudo (kg)	186	186
S4/T...: Complete pump assembly - Base-Giunto (kg)	360	365

### STANDARD MATERIAL OF CONSTRUCTION

Pump body	Cast Iron GJL250
Armored volute	Nodular cast iron GJS400
Impeller	Nodular cast iron GJS400
Mechanical Seal	Silicon Carbide/ Viton®
Shaft	Steel C40
Elastomers	Nitrile

Special metallurgies available on demand

### MATERIALI STANDARD

Corpo	Ghisa GJL250
Voluta	Ghisa sferoidale GJS400
Girante	Ghisa sferoid. GJS400
Tenuta mecc.	Carburo di silicio / Viton®
Albero	Acciaio C40
Elastomeri	Nitrile

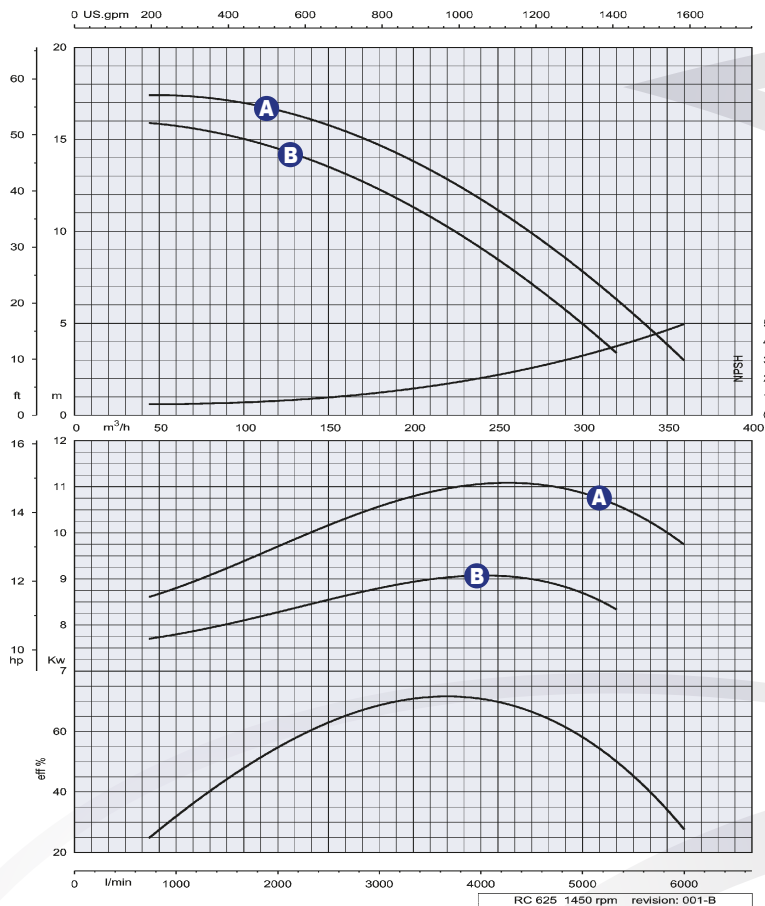
Altre versioni disponibili su richiesta.

# SELF PRIMING CENTRIFUGAL ELECTRIC PUMPS ELETTROPOMPE CENTRIFUGHE AUTOADESCANTI

## RB625

**ROBUSTA**  
Hydraulic System

**VIESSE**  
POMPE • ITALIA



### PUMP PERFORMANCE RANGE - DIAGRAMMI PRESTAZIONALI

**A** RB625A

**B** RB625B

Performance Tests have been carried out according to UNI/ISO 9906 - Grade 2B.  
Tested liquid: clean water, density 1 kg/dm<sup>3</sup> and kinematic viscosity not exceeding 1 mm<sup>2</sup>/s.

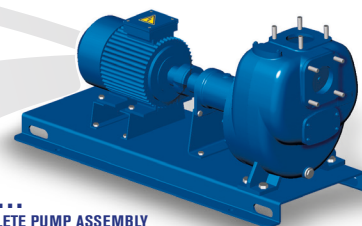
Test eseguiti secondo la norma UNI EN ISO 9906 - Livello 2B.  
Liquido di prova: acqua pulita, densità 1 kg/dm<sup>3</sup> e viscosità non oltre 1 mm<sup>2</sup>/s.



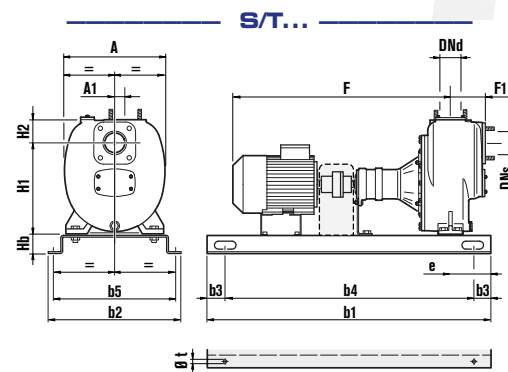
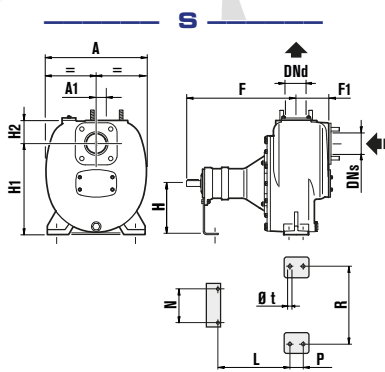
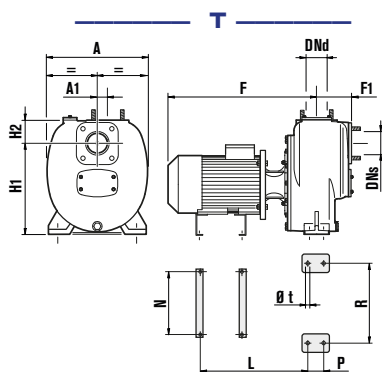
**T**  
MONOBLOC  
MONOBLOCCO



**S**  
BARESHAFT  
ALBERO NUDO



**S/T...**  
COMPLETE PUMP ASSEMBLY  
BASE-GIUNTO



DIMENSIONS mm	DNs	DNd	A	A1	b1	b2	b3	b4	b5	e	F	F1	H	H1	H2	Hb	L	N	P	R	Ø t
RB625AGT4	150	150	512	70						829	188		450	131			612	320	50	360	18
RB625A / B GS4	150	150	512	70						631	188	260	450	131			451	203	50	360	18
RB625AGS4/T114	150	150	512	70	1250	540	205	840	490	90	631	182	450	131	80						20
RB625BGS4/T94	150	150	512	70	1250	540	205	840	490	90	631	182	450	131	80						20

Dimensions are indicative and shall not be considered binding - Dimensioni indicative e non vincolanti

10.2018 - Rev. 00

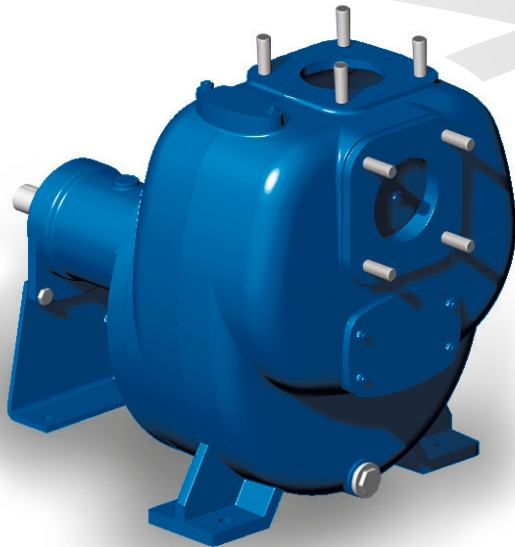
# SELF PRIMING CENTRIFUGAL ELECTRIC PUMPS

## ELETTROPOMPE CENTRIFUGHE AUTOADESCANTI

### RB831

**ROBUSTA**  
Hydraulic System

**VIESSE**   
POMPE • ITALIA



The centrifugal pumps "Robusta" are designed to comply to the hardest and heavy duty applications, such as: building, emergency and industrial sectors.

The open-blade double-curvature impeller, unique across the world, ensures a superior priming ability voiding the need of a foot valve installation. The high thickness of the pump body and of the impeller blades, allow the handling of more abrasive fluids and large passage of solids.

### FEATURES

- ✓ EN-JL1030 cast iron construction according to UNI EN 1561 with modular body.
- ✓ Replaceable screw-less armoured internal volute in EN-JS1030 nodular cast iron according to UNI EN 1563.
- ✓ Spheroidal cast iron impeller, designed with open-blade shape.
- ✓ Mechanical seal in high resistance hard metal.
- ✓ Large-size inspection hatches to facilitate cleaning and inspection.
- ✓ Standardised EN1092-1:2003 flanged inlet and outlet with built in threaded rod.



Le pompe centrifughe "Robusta" sono realizzate per le applicazioni più gravose e difficili nei settori: edilizia, emergenza e industria.

La girante a pale aperte e doppia curvatura, unica al mondo, garantisce un'altissima capacità di adescamento senza necessità della valvola di fondo. Lo spessore del corpo e delle pale della girante permettono di pompare anche i fluidi più abrasivi con elevato passaggio di corpi solidi.

### CARATTERISTICHE

- ✓ Costruzione in ghisa EN-JL1030 secondo UNI EN 1561 con corpo modulare.
- ✓ Voluta interna corazzata sostituibile senza viti, in ghisa sferoidale EN-JS1030 secondo UNI EN 1563.
- ✓ Girante sagomata a pale aperte in ghisa sferoidale.
- ✓ Tenuta meccanica ad alta resistenza.
- ✓ Portine di ispezione di grandi dimensioni per facilitarne la pulizia e l'ispezione.
- ✓ Bocche flangiate norm. EN1092-1:2003 con prigionieri.

### VERSIONS - VERSIONI

Code - Codice	RB831B	RB831A	RB831O
<b>PUMP - POMPA</b>			
RPM - Giri/min	1450	1450	1450
P MAX (kW)	22	30	37
Q MAX (m³/h)	550	550	550
H MAX (m)	22	26	28
Ø Inlet/outlet - Ø Bocche asp./man. (mm)	200 / 200	200 / 200	200 / 200
Ø Impeller - Girante (mm) / N. blades - N. Pale	270 - 3	300 - 3	315 - 3
Ø Seal - Tenuta (mm)	55	55	55
Free solids passage - Passaggio solidi MAX (mm)	75 x 78	75 x 78	75 x 78

### ELECTRIC SURFACE NORMAL. MOTOR - MOTORE ELETTRICO NORMALIZZATO

IEC size / RPM / Poles - Grandezza IEC / Giri/min / N. Poli	180L - 1450 - 4	200L - 1450 - 4	225S - 1450 - 4
Voltage - Voltaggio (V) / Power - Potenza (kW)	400 - 22	400 - 30	400 - 37
Priming time from 4 m depth - Innescamento da 4 m (s)	55	50	45
Nominal Current - Corrente nominale (A)	40	57	70
Frequency - Frequenza (Hz)	50	50	50
Construction version/position - Flangia	B3 / B5	B3 / B5	B3 / B5
Protection - Protezione	IP55	IP55	IP55

### PUMP SET UP AVAILABLE - ALLESTIMENTO POMPE

Possible coupling versions (total weight) - Accoppiamento (peso Tot.)			
S4: Bare shaft pump - Albero nudo (kg)	354	354	350
S4/T...: Complete pump assembly - Base-Giunto (kg)	924	987	1000

### STANDARD MATERIAL OF CONSTRUCTION

Pump body	Cast Iron GJL250
Armored volute	Nodular cast iron GJS400
Impeller	Nodular cast iron GJS400
Mechanical Seal	Silicon Carbide/ Viton®
Shaft	Steel C40
Elastomers	Nitrile

Special metallurgies available on demand

### MATERIALI STANDARD

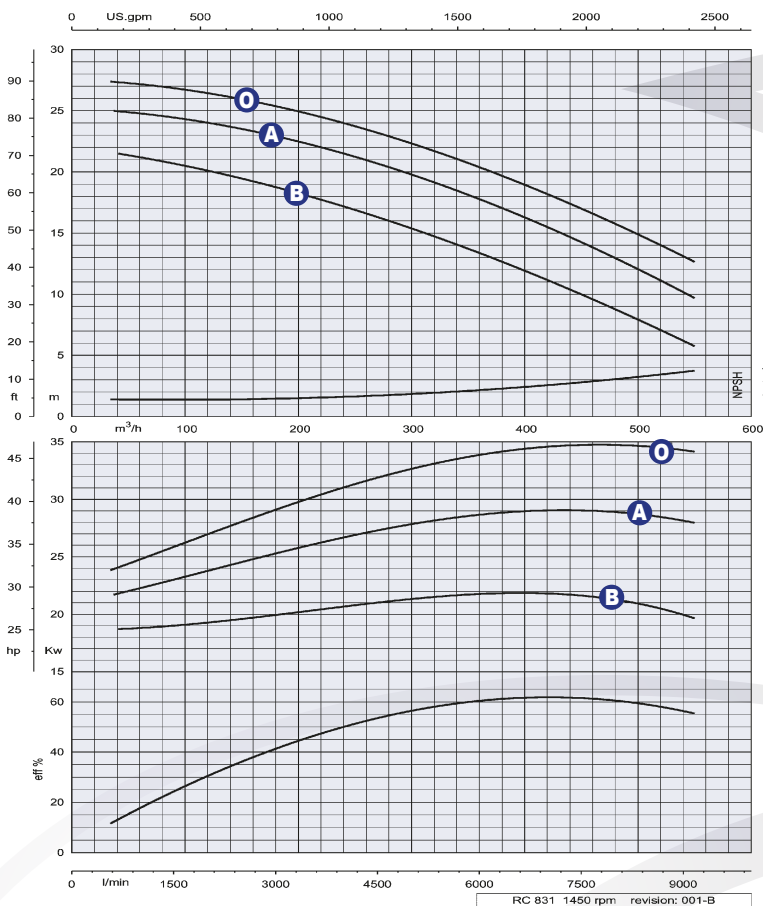
Corpo	Ghisa GJL250
Voluta	Ghisa sferoidale GJS400
Girante	Ghisa sferoid. GJS400
Tenuta mecc.	Carburo di silicio / Viton®
Albero	Acciaio C40
Elastomeri	Nitrile

Altre versioni disponibili su richiesta.

# SELF PRIMING CENTRIFUGAL ELECTRIC PUMPS

## ELETTROPOMPE CENTRIFUGHE AUTOADESCANTI

### RB831



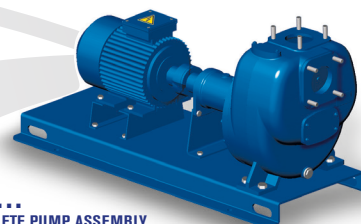
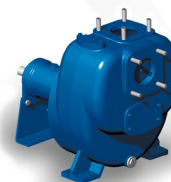
#### PUMP PERFORMANCE RANGE - DIAGRAMMI PRESTAZIONALI

- A** RB831A
- B** RB831B
- O** RB831O

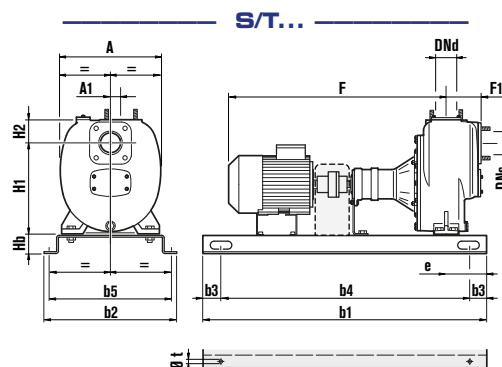
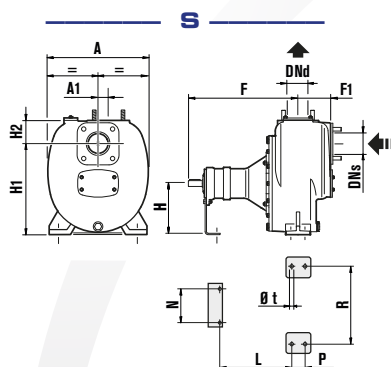
Performance Tests have been carried out according to UNI/ISO 9906 - Grade 2B.  
 Tested liquid: clean water, density 1 kg/dm<sup>3</sup> and kinematic viscosity not exceeding 1 mm<sup>2</sup>/s.

Test eseguiti secondo la norma UNI EN ISO 9906 - Livello 2B.  
 Liquido di prova: acqua pulita, densità 1 kg/dm<sup>3</sup> e viscosità non oltre 1 mm<sup>2</sup>/s.

**S**  
 BARESHAFT  
 ALBERO NUDO



**S/T...**  
 COMPLETE PUMP ASSEMBLY  
 BASE-GIUNTO



DIMENSIONS mm	DNs	DNd	A	A1	b1	b2	b3	b4	b5	e	F	F1	H	H1	H2	Hb	L	N	P	R	ø t	
RB831A / B / O GS4	200	200	690	137							749	255	370	550	180		456	240	140	410	20	
RB831AGS/T304	200	200	690	137	1900	800	200	1300	750	120	749	255		550	180	55						20
RB831BGS/T224	200	200	690	137	1900	800	200	1300	750	120	749	255		550	180	55						20
RB831OGS/T374	200	200	690	137	1900	800	200	1300	750	120	749	255		550	180	55						20

Dimensions are indicative and shall not be considered binding - Dimensioni indicative e non vincolanti

10.2018 - Rev. 00

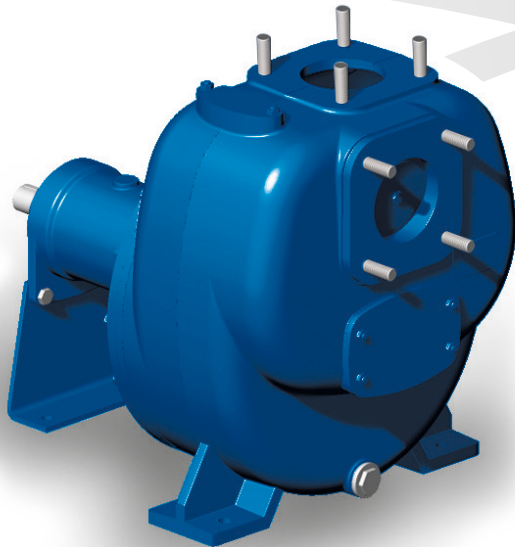
# SELF PRIMING CENTRIFUGAL ELECTRIC PUMPS

## ELETTROPOMPE CENTRIFUGHE AUTOADESCANTI

### RB1031

**ROBUSTA**  
Hydraulic System

**VIESSE**   
POMPE • ITALIA



The centrifugal pumps "Robusta" are designed to comply to the hardest and heavy duty applications, such as: building, emergency and industrial sectors.

The open-blade double-curvature impeller, unique across the world, ensures a superior priming ability voiding the need of a foot valve installation. The high thickness of the pump body and of the impeller blades, allow the handling of more abrasive fluids and large passage of solids.

### FEATURES

- ✓ EN-JL1030 cast iron construction according to UNI EN 1561 with modular body.
- ✓ Replaceable screw-less armoured internal volute in EN-JS1030 nodular cast iron according to UNI EN 1563.
- ✓ Spheroidal cast iron impeller, designed with open-blade shape.
- ✓ Mechanical seal in high resistance hard metal.
- ✓ Large-size inspection hatches to facilitate cleaning and inspection.
- ✓ Standardised EN1092-1:2003 flanged inlet and outlet with built in threaded rod.



Le pompe centrifughe "Robusta" sono realizzate per le applicazioni più gravose e difficili nei settori: edilizia, emergenza e industria.

La girante a pale aperte e doppia curvatura, unica al mondo, garantisce un'altissima capacità di adescamento senza necessità della valvola di fondo. Lo spessore del corpo e delle pale della girante permettono di pompare anche i fluidi più abrasivi con elevato passaggio di corpi solidi.

### CARATTERISTICHE

- ✓ Costruzione in ghisa EN-JL1030 secondo UNI EN 1561 con corpo modulare.
- ✓ Voluta interna corazzata sostituibile senza viti, in ghisa sferoidale EN-JS1030 secondo UNI EN 1563.
- ✓ Girante sagomata a pale aperte in ghisa sferoidale.
- ✓ Tenuta meccanica ad alta resistenza.
- ✓ Portine di ispezione di grandi dimensioni per facilitarne la pulizia e l'ispezione.
- ✓ Bocche flangiate norm. EN1092-1:2003 con prigionieri.

### VERSIONS - VERSIONI

Code - Codice	RB1031B	RB1031A
<b>PUMP - POMPA</b>		
RPM - Giri/min	1450	1450
P MAX (kW)	30	37
Q MAX (m³/h)	700	700
H MAX (m)	19	21
Ø Inlet/outlet - Ø Bocche asp./man. (mm)	250 / 250	250 / 250
Ø Impeller - Girante (mm) / N. blades - N. Pale	275 - 2	300 - 2
Ø Seal - Tenuta (mm)	55	55
Free solids passage - Passaggio solidi MAX (mm)	85 x 85	85 x 85

### ELECTRIC SURFACE NORMAL. MOTOR - MOTORE ELETTRICO NORMALIZZATO

IEC size / RPM / Poles - Grandezza IEC / Giri/min / N. Poli	200L - 1450 - 4	225S - 1450 - 4
Voltage - Voltaggio (V) / Power - Potenza (kW)	400 - 30	400 - 37
Priming time from 4 m depth - Innescamento da 4 m (s)	75	65
Nominal Current - Corrente nominale (A)	57	70
Frequency - Frequenza (Hz)	50	50
Construction version/position - Flangia	B3 / B5	B3 / B5
Protection - Protezione	IP55	IP55

### PUMP SET UP AVAILABLE - ALLESTIMENTO POMPE

Possible coupling versions (total weight) - Accoppiamento (peso Tot.)		
S4: Bare shaft pump - Albero nudo (kg)	520	520
S4/T...: Complete pump assembly - Base-Giunto (kg)	1287	1300

### STANDARD MATERIAL OF CONSTRUCTION

Pump body	Cast Iron GJL250
Armored volute	Nodular cast iron GJS400
Impeller	Nodular cast iron GJS400
Mechanical Seal	Silicon Carbide/ Viton®
Shaft	Steel C40
Elastomers	Nitrile

Special metallurgies available on demand

### MATERIALI STANDARD

Corpo	Ghisa GJL250
Voluta	Ghisa sferoidale GJS400
Girante	Ghisa sferoid. GJS400
Tenuta mecc.	Carburo di silicio / Viton®
Albero	Acciaio C40
Elastomeri	Nitrile

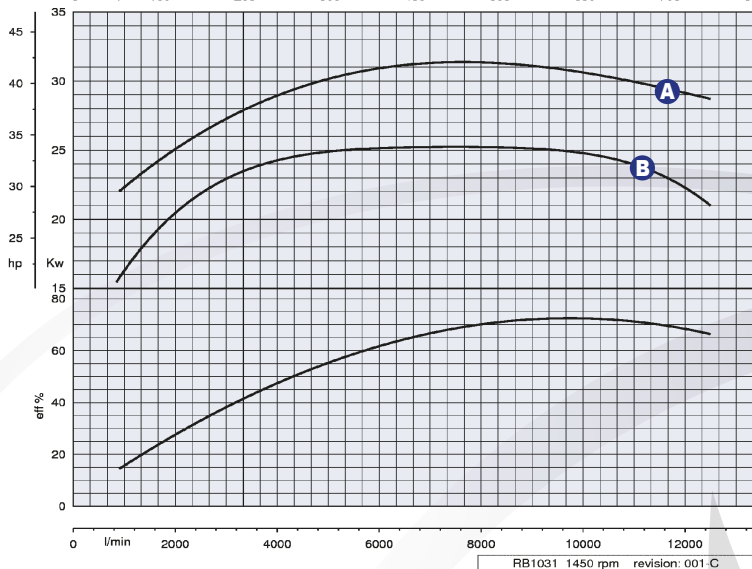
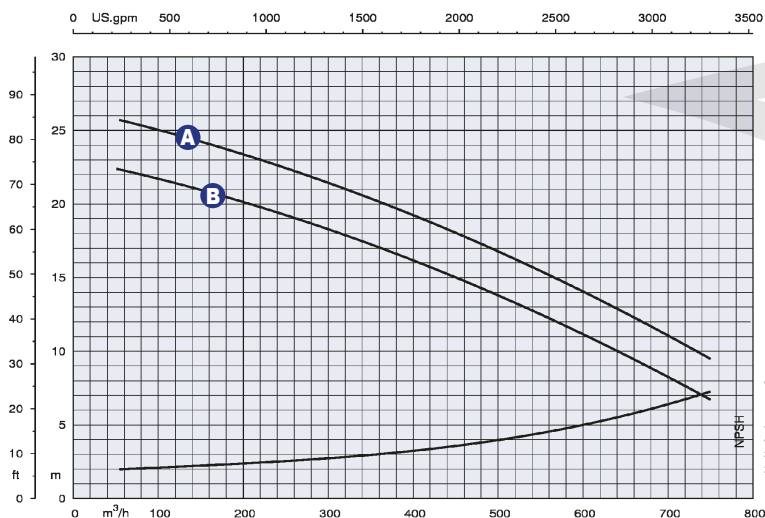
Altre versioni disponibili su richiesta.

# SELF PRIMING CENTRIFUGAL ELECTRIC PUMPS ELETTROPOMPE CENTRIFUGHE AUTOADESCANTI

## RB1031

**ROBUSTA**  
Hydraulic System

**VIESSE**  
POMPE • ITALIA



### PUMP PERFORMANCE RANGE - DIAGRAMMI PRESTAZIONALI

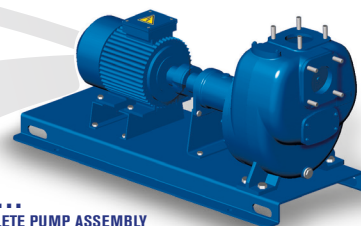
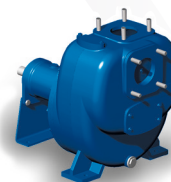
**A** RB1031A

**B** RB1031B

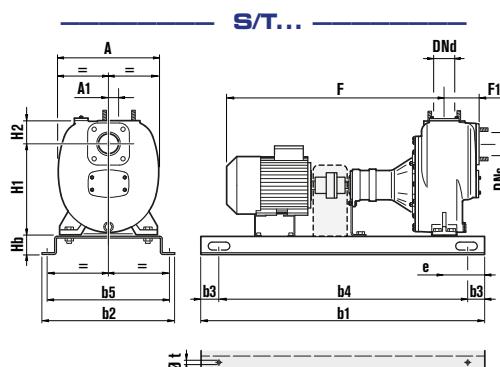
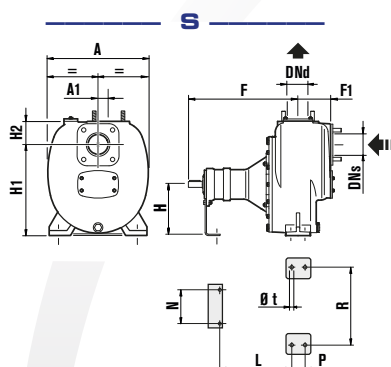
Performance Tests have been carried out according to UNI/ISO 9906 - Grade 2B.  
Tested liquid: clean water, density 1 kg/dm<sup>3</sup> and kinematic viscosity not exceeding 1 mm<sup>2</sup>/s.

Test eseguiti secondo la norma UNI EN ISO 9906 - Livello 2B.  
Liquido di prova: acqua pulita, densità 1 kg/dm<sup>3</sup> e viscosità non oltre 1 mm<sup>2</sup>/s.

**S**  
BARESHAFT  
ALBERO NUDO



**S/T...**  
COMPLETE PUMP ASSEMBLY  
BASE-GIUNTO



DIMENSIONS mm	DNs	DNd	A	A1	b1	b2	b3	b4	b5	e	F	F1	H	H1	H2	Hb	L	N	P	R	Ø t	
RB1031A / B GS4	250	250	792	240							749	370	370	630	230	595	240		440		22	
RB1031AGS/T374	250	250	792	240	1900	800	200	1500	750	225	749	370		630	230	55						20
RB1031BGS/T304	250	250	792	240	1900	800	200	1500	750	225	749	370		630	230	55						20

Dimensions are indicative and shall not be considered binding - Dimensioni indicative e non vincolanti

10.2018 - Rev. 00